

283**VYHLÁŠKA****Ministerstva životného prostredia Slovenskej republiky**

z 11. júna 2001

o vykonaní niektorých ustanovení zákona o odpadoch

Ministerstvo životného prostredia Slovenskej republiky podľa § 68 ods. 3 písm. a), f), h) a n) zákona č. 223/2001 Z. z. o odpadoch a o zmene a doplnení niektorých zákonov (ďalej len „zákon“) ustanovuje:

§ 1**Predmet úpravy**

Táto vyhláška upravuje

- a) podrobnosti o obsahu programov odpadového hospodárstva (ďalej len „program“) a o spôsobe vypracúvania programu kraja, programu okresu, programu pôvodcu odpadu a programu obce,
- b) obsah a spôsob vedenia a uchovávanía evidencie odpadov držiteľa odpadu, prepravcu nebezpečných odpadov, prevádzkovateľa zariadenia na zhodnocovanie odpadov a prevádzkovateľa zariadenia na zneškodňovanie odpadov a čas jej uchovávanía, ale aj obsah a spôsob vedenia a uchovávanía evidencie objemu výroby a dovozu výrobkov podľa piatej časti zákona a odpadov z nich a čas jej uchovávanía, ako aj obsah a spôsob vedenia zoznamu registrovaných osôb,
- c) podrobnosti o spôsobe označovania batérií a akumulátorov,
- d) podrobnosti o nakladaní s odpadmi, požiadavky na zariadenia na nakladanie s odpadmi, podrobnosti o prevádzkovaní zariadenia na nakladanie s odpadmi, podrobnosti o obsahu žiadostí o vydanie rozhodnutia a vyjadrenia orgánu štátnej správy odpadového hospodárstva.

PRVÁ ČASŤ**PROGRAMY ODPADOVÉHO HOSPODÁRSTVA****§ 2****Obsah programu**

(1) Program sa vypracúva s prihliadnutím na jeho environmentálnu účinnosť, ekonomickú efektívnosť a sociálnu akceptovateľnosť.

(2) Program obsahuje

- a) základné údaje,
- b) charakteristiku aktuálneho stavu odpadového hospodárstva,
- c) záväznú časť,
- d) smernú časť,
- e) rozpočet odpadového hospodárstva.

(3) Program kraja a program okresu sa zostavuje podľa osnovy uvedenej v prílohe č. 1.

(4) Program pôvodcu odpadu a program obce sa zostavuje podľa osnovy uvedenej v prílohe č. 2.

§ 3**Základné údaje**

(1) Základné údaje programu kraja a programu okresu obsahujú identifikačné údaje o orgáne, ktorý program vydáva, a základné údaje o území, pre ktoré sa program vydáva.

(2) Základné údaje programu pôvodcu odpadu obsahujú identifikačné údaje o pôvodcovi odpadu a charakteristiku jeho činnosti.

(3) Základné údaje programu obce obsahujú identifikačné údaje o obci a údaje o rozlohe obce a o počte jej obyvateľov.

§ 4**Charakteristika aktuálneho stavu odpadového hospodárstva**

(1) Charakteristika aktuálneho stavu odpadového hospodárstva kraja a okresu obsahuje údaje o množstve odpadov za určené obdobie, o prevádzkovaných zariadeniach na zhodnocovanie odpadov a o prevádzkovaných zariadeniach na zneškodňovanie odpadov s osobitným vyčlenením skládok odpadov a údaje o preprave odpadov.

(2) Charakteristika aktuálneho stavu odpadového hospodárstva pôvodcu odpadu a obce obsahuje údaje o množstve odpadov za určené obdobie a údaje o používaných zariadeniach na zhodnocovanie odpadov a o používaných zariadeniach na zneškodňovanie odpadov.

§ 5**Záväzná časť programu**

(1) Záväzná časť programu kraja a programu okresu obsahuje

- a) údaje o prúdoch odpadov v členení na tieto komodity:
 1. opotrebované batérie a akumulátory,
 2. odpadové oleje,
 3. opotrebované pneumatiky,
 4. odpady z viacvrstvových kombinovaných materiálov,

5. elektronický šrot,
 6. odpady z polyetyléntereftalátu,
 7. odpady z polyetylénu,
 8. odpady z polypropylénu,
 9. odpady z polystyrénu,
 10. odpady z polyvinylchloridu,
 11. odpady zo žiariviek s obsahom ortuti,
 12. odpady z papiera,
 13. odpady zo skla,
 14. staré vozidlá,
- b) údaje o biologicky rozložiteľných odpadoch,
- c) organizačné, technologické a výrobné opatrenia na obmedzenie vzniku odpadov,
- d) opatrenia na znižovanie množstva biologicky rozložiteľných odpadov ukladaných na skládky odpadov vyjadreného v jednotkách hmotnosti vo východiskovom a cieľovom roku s cieľom dosiahnuť znižovanie množstva ukladaných odpadov na skládky odpadov takto:
1. do 9 rokov od nadobudnutia účinnosti tejto vyhlášky sa zníži množstvo skládkovaných biologicky rozložiteľných komunálnych odpadov na 75 % z celkového množstva (hmotnosti) biologicky rozložiteľných komunálnych odpadov vzniknutých v roku 1995,
 2. do 12 rokov od nadobudnutia účinnosti tejto vyhlášky sa zníži množstvo skládkovaných biologicky rozložiteľných komunálnych odpadov na 50 % z celkového množstva (hmotnosti) biologicky rozložiteľných komunálnych odpadov vzniknutých v roku 1995,
 3. do 19 rokov od nadobudnutia účinnosti tejto vyhlášky sa zníži množstvo skládkovaných biologicky rozložiteľných komunálnych odpadov na 35 % z celkového množstva (hmotnosti) biologicky rozložiteľných komunálnych odpadov vzniknutých v roku 1995.

(2) Záväzná časť programu pôvodcu odpadu a programu obce obsahuje

- a) údaje o predpokladanom vzniku odpadov a podiele ich zhodnocovania a zneškodňovania vo východiskovom a cieľovom roku programu v členení na komodity podľa odseku 1 písm. a) a b),
- b) organizačné, technologické a výrobné opatrenia na obmedzenie vzniku nebezpečných odpadov, ak ich pôvodca odpadov produkuje ročne viac ako 50 kg, a opatrenia na obmedzenie vzniku ostatných odpadov, ak ich pôvodca produkuje viac ako jednu tonu za kalendárny rok,
- c) opatrenia podľa odseku 1 písm. c).

§ 6

Smerná časť programu

Smerná časť programu obsahuje údaje o zámeroch na vybudovanie nových zariadení na zhodnocovanie

odpadov, zariadení na zneškodňovanie odpadov alebo zariadení na iné nakladanie s odpadmi.

§ 7

Rozpočet odpadového hospodárstva

Rozpočet odpadového hospodárstva obsahuje

- a) prehľad rozpočtu odpadového hospodárstva za predchádzajúce obdobie s údajmi o vynaložených nákladoch a zdrojoch, z ktorých boli pokryté,
- b) rozpočet na plánované obdobie s údajmi o celkových plánovaných nákladoch v členení na náklady na zhodnocovanie odpadov, zneškodňovanie odpadov a na inú činnosť pri nakladaní s odpadmi a o zdrojoch na pokrytie nákladov.

DRUHÁ ČASŤ VEDENIE EVIDENCIÍ

§ 8

Základné ustanovenia

(1) Na účely vedenia evidencií sa odpady zaraďujú podľa Katalógu odpadov.¹⁾

(2) Evidencie možno viesť v písomnej forme alebo v elektronickej forme.

(3) Hlásenia na základe evidencie sa podávajú na tlačivách, ktorých vzory sú uvedené v prílohách č. 4, 6 až 9 alebo na zhodných tlačových výstupoch z elektronickeho spracovania dát.

§ 9

Evidencia odpadov

(1) Evidencia odpadov²⁾ sa pre všetky kategórie odpadov vedie podľa druhov odpadov na Evidenčnom liste odpadu, ktorého vzor je uvedený v prílohe č. 3, bez obmedzenia množstva; evidencia sa vedie samostatne za každú prevádzkareň.³⁾

(2) Ak sa v Evidenčnom liste odpadu uvádza nebezpečný odpad, priradí sa ku každému druhu nebezpečného odpadu aj ypsilonový kód podľa Katalógu odpadov. Ak možno k jednému druhu nebezpečného odpadu priradiť viac ypsilonových kódov, priradí sa ten ypsilonový kód, ktorý je rozhodujúci vzhľadom na nebezpečné vlastnosti odpadu.

(3) Evidenčný list odpadu sa vyplňa priebežne za obdobie kalendárneho roka.

(4) Držiteľ odpadu uchováva Evidenčný list odpadu päť rokov.

¹⁾ § 68 ods. 3 písm. e) zákona č. 223/2001 Z. z.

²⁾ § 19 ods. 1 písm. g), § 21 ods. 1 písm. f), § 41 ods. 18 písm. a), § 42 ods. 5 písm. a), § 43 ods. 7 písm. a), § 44 ods. 7 písm. a), § 45 ods. 6 písm. a), § 46 ods. 7 písm. a), § 47 ods. 6 písm. a), § 48 ods. 9 písm. a) a § 52 ods. 1 písm. e) zákona č. 223/2001 Z. z. o odpadoch a o zmene a doplnení niektorých zákonov.

³⁾ § 17 ods. 1 zákona č. 455/1991 Zb. o živnostenskom podnikaní (živnostenský zákon) v znení zákona č. 132/1994 Z. z.

§ 10

Hlásenie o vzniku odpadu a nakladaní s ním

(1) Hlásenie o vzniku odpadu a nakladaní s ním⁴⁾ podáva držiteľ odpadu na tlačive, ktorého vzor je uvedený v prílohe č. 4, ak nakladá ročne v súhrne s viac ako 50 kg nebezpečných odpadov alebo s viac ako jednou tonou ostatných odpadov; ak ide o vznik odpadov uvedených v prílohe č. 5, hlásenie o vzniku odpadu a nakladaní s ním sa podáva bez ohľadu na ich množstvo.

(2) Hlásenie o vzniku odpadu a nakladaní s ním sa podáva za obdobie kalendárneho roka a zasiela sa príslušnému úradu a Recyklačnému fondu⁵⁾ do 31. januára nasledujúceho kalendárneho roka.

(3) Okrem hlásenia o vzniku odpadu a nakladaní s ním podľa odsekov 1 a 2 sa za obdobie kalendárneho štvrtroka podáva na tlačive, ktorého vzor je uvedený v prílohe č. 4, aj hlásenie o vzniku a nakladaní s

- a) opotrebovanými batériami a akumulátormi a opotrebovanými batériami a akumulátormi zo zariadení, do ktorých sú batérie a akumulátory zabudované,
- b) odpadovými olejmi,
- c) opotrebovanými pneumatikami,
- d) odpadmi z viacvrstvových kombinovaných materiálov,
- e) elektronickým šrotom,
- f) odpadmi z polyetylentereftalátu,
- g) odpadmi z polyetylénu,
- h) odpadmi z polypropylénu,
- i) odpadmi z polystyrénu,
- j) odpadmi z polyvinylchloridu,
- k) odpadmi zo žiariviek s obsahom ortuti,
- l) odpadmi z papiera,
- m) odpadmi zo skla,
- n) starými vozidlami.

(4) Hlásenie podľa odseku 3 sa zasiela príslušnému úradu a Recyklačnému fondu⁵⁾ do desiateho dňa mesiaca nasledujúceho po uplynutí kalendárneho štvrtroka.

(5) Hlásenie o vzniku odpadu a nakladaní s ním uchováva držiteľ odpadu v písomnej forme päť rokov.

§ 11

Evidenčný list skládky odpadov a evidenčný list zariadenia na zhodnocovanie odpadov a zariadenia na zneškodňovanie odpadov

(1) Evidenčný list skládky odpadov vedie prevádzko-

vateľ skládky odpadov podľa vzoru uvedeného v prílohe č. 6.

(2) Evidenčný list zariadenia na zhodnocovanie odpadov a evidenčný list zariadenia na zneškodňovanie odpadov vedie prevádzkovateľ zariadenia podľa vzoru uvedeného v prílohe č. 7.

(3) Evidenčný list skládky odpadov, evidenčný list zariadenia na zhodnocovanie odpadov a evidenčný list zariadenia na zneškodňovanie odpadov sa vyplňajú za obdobie kalendárneho roka a zasielajú sa príslušnému úradu do 31. januára nasledujúceho roka.

(4) Evidenčný list skládky odpadov uchováva prevádzkovateľ skládky odpadov počas 30 rokov od uzavretia skládky odpadov.

(5) Evidenčný list zariadenia na zhodnocovanie odpadov a evidenčný list zariadenia na zneškodňovanie odpadov uchováva prevádzkovateľ zariadenia po celý čas prevádzky zariadenia a ešte 10 rokov po jej skončení.

§ 12

Evidencia o prepravovaných nebezpečných odpadoch

(1) Evidencia o prepravovaných nebezpečných odpadoch sa vedie na Sprievodnom liste nebezpečných odpadov⁶⁾ (ďalej len „sprievodný list“), ktorého vzor je uvedený v prílohe č. 8.

(2) Sprievodný list je neoddeliteľnou súčasťou prepravných dokladov vedených podľa osobitných predpisov.⁷⁾

(3) Odosielateľ odpadu a príjemca odpadu uchovávajú sprievodný list päť rokov.

(4) Hlásenie o prepravovaných nebezpečných odpadoch⁸⁾ podáva odosielateľ odpadu a príjemca odpadu na kópii sprievodného listu. Hlásenie zasiela odosielateľ odpadu príslušným úradom do desiatich dní po začatí prepravy nebezpečného odpadu.

§ 13

Evidencia a hlásenie o objeme výroby, dovozu, vývozu a reexportu

(1) Evidenciu o objeme výroby, dovozu, vývozu a reexportu určených výrobkov⁹⁾ vedie výrobca a dovozca priebežne.

(2) Hlásenie o objeme výroby, dovozu, vývozu a reexportu podáva výrobca a dovozca na tlačive, ktorého vzor je uvedený v prílohe č. 9, štvrtročne príslušnému

⁴⁾ § 19 ods. 1 písm. h), § 21 ods. 1 písm. g), § 41 ods. 18 písm. b), § 42 ods. 5 písm. b), § 43 ods. 7 písm. b), § 44 ods. 7 písm. b), § 45 ods. 6 písm. b), § 46 ods. 7 písm. b), § 47 ods. 6 písm. b), § 48 ods. 9 písm. b), § 52 ods. 1 písm. g) zákona č. 223/2001 Z. z.

⁵⁾ § 41 ods. 18 písm. b), § 42 ods. 5 písm. b), § 43 ods. 7 písm. b), § 44 ods. 7 písm. b), § 45 ods. 6 písm. b), § 46 ods. 7 písm. b), § 47 ods. 6 písm. b), § 48 ods. 9 písm. b), § 52 ods. 1 písm. g) zákona č. 223/2001 Z. z.

⁶⁾ § 20 ods. 2 písm. a) zákona č. 223/2001 Z. z.

⁷⁾ Napríklad zákon Národnej rady Slovenskej republiky č. 168/1996 Z. z. o cestnej doprave v znení neskorších predpisov.

⁸⁾ § 20 ods. 2 písm. b) zákona č. 223/2001 Z. z.

⁹⁾ § 41 ods. 17 písm. a), § 42 ods. 12 písm. a), § 43 ods. 5 písm. a), § 44 ods. 6 písm. a), § 45 ods. 5 písm. a), § 46 ods. 6 písm. a), § 47 ods. 5 písm. a), § 48 ods. 8 písm. a) zákona č. 223/2001 Z. z.

úradu a Recyklačnému fondu¹⁰⁾ do desiateho dňa mesiaca nasledujúceho po uplynutí kalendárneho štvrtroka.

(3) Hlásenie o objeme výroby, dovozu, vývozu a reexportu uchováva v písomnej forme výrobca a dovozca päť rokov.

§ 14

Zoznam registrovaných osôb

Zoznam registrovaných osôb¹¹⁾ obsahuje

- a) registračné číslo,
- b) dátum registrácie,
- c) meno a priezvisko, dátum narodenia, rodné číslo a trvalý pobyt¹²⁾ (ďalej len „osobné údaje“) registrovanej fyzickej osoby-podnikateľa; ak bol ustanovený zodpovedný zástupca,¹³⁾ aj jeho osobné údaje; osobné údaje štatutárneho orgánu alebo členov štatutárneho orgánu registrovanej právnickej osoby,
- d) obchodné meno a miesto podnikania registrovanej fyzickej osoby-podnikateľa; obchodné meno a sídlo registrovanej právnickej osoby,
- e) identifikačné číslo (IČO),
- f) činnosť, ktorú začala registrovaná osoba vykonávať, a druhy odpadov, ktoré sú predmetom tejto činnosti.

§ 15

Evidencia o zbere vrátane výkupu niektorých odpadov

(1) Evidencia o zbere vrátane výkupu niektorých odpadov¹⁴⁾ obsahuje

- a) osobné údaje fyzickej osoby alebo zástupcu právnickej osoby, od ktorej sa odpad preberá,
- b) obchodné meno a miesto podnikania fyzickej osoby-podnikateľa, od ktorej sa odpad preberá; obchodné meno a sídlo právnickej osoby, od ktorej sa odpad preberá,
- c) druh prevzatého alebo vykúpeného odpadu,
- d) množstvo prevzatého alebo vykúpeného odpadu.

(2) Evidenciu o zbere vrátane výkupu farebných kovov uchováva zberateľ odpadu päť rokov.

TRETIA ČASŤ BATÉRIE A AKUMULÁTORY

§ 16

Označovanie batérií a akumulátorov

(1) Batérie a akumulátory¹⁵⁾ sa označujú

- a) jedným zo symbolov zákazu zmiešavania s odpa-

dom z domácností, ktorých vzory sú uvedené v prílohe č. 10,

- b) symbolom upozorňujúcim na obsah ťažkých kovov, ktorý pozostáva z chemickej značky príslušného kovu (ortuť - Hg, kadmium - Cd, olovo - Pb) a z údajov o jeho obsahu podľa typu batérie alebo akumulátora.

(2) Symbol podľa odseku 1 písm. a) musí zaberat' najmenej 3 % plochy najväčšej strany batérie alebo akumulátora a jeho veľkosť je najviac 5 cm × 5 cm.

(3) Na cylindrických článkoch musí symbol podľa odseku 1 písm. a) zaberat' najmenej 3 % polovice plochy batérie alebo akumulátora a jeho veľkosť je najviac 5 cm × 5 cm.

(4) Ak by mal byť symbol podľa odseku 2 menší ako 0,5 cm × 0,5 cm, zobrazí sa na obale batérie alebo akumulátora a jeho veľkosť je 1 cm × 1 cm.

(5) Symbol podľa odseku 1 písm. b) musí byť umiestnený pod symbolom podľa odseku 1 písm. a) a musí pokrývať plochu veľkosti najmenej jednej štvrtiny veľkosti symbolu podľa odseku 2.

(6) Symboly sa musia vyznačiť viditeľne, čitateľne a nezmazateľne.

ŠTVRTÁ ČASŤ

NAKLADANIE S ODPADMI

PRVÁ HLAVA

PODROBNOSTI O NAKLADANÍ S ODPADMI

§ 17

Úprava odpadov

(1) Úprava odpadov vrátane ich triedenia je fyzikálny, chemický alebo biologický proces, ktorým sa menia vlastnosti odpadov na účel ďalšieho nakladania s nimi.

(2) Odpady s vysokým podielom organickej hmoty, najmä rastlinné odpady, exkrementy zvierat, biologické kaly z čistiarní odpadových vôd, zložky komunálneho odpadu s vysokým podielom organickej hmoty a iné im podobné odpady sa upravujú najprv biologicky.

(3) Pri úprave odpadu spevňovaním sa odpad spevňuje anorganickým alebo organickým pojivom tak, aby sa zabránilo úniku škodlivín do prostredia.

¹⁰⁾ § 41 ods. 17 písm. b), § 42 ods. 12 písm. b), § 43 ods. 5 písm. b), § 44 ods. 6 písm. b), § 45 ods. 5 písm. b), § 46 ods. 6 písm. b), § 47 ods. 5 písm. b), § 48 ods. 8 písm. b) zákona č. 223/2001 Z. z.

¹¹⁾ § 15 ods. 5 zákona č. 223/2001 Z. z.

¹²⁾ Zákon č. 135/1982 Zb. o hlásení a evidencii pobytu občanov.

Zákon Národnej rady Slovenskej republiky č. 73/1995 Z. z. o pobyte cudzincov na území Slovenskej republiky v znení neskorších predpisov.

¹³⁾ § 11 a 12 zákona č. 455/1991 Zb. v znení zákona č. 132/1994 Z. z.

¹⁴⁾ § 19 ods. 3 písm. c) zákona č. 223/2001 Z. z.

¹⁵⁾ § 41 ods. 1 zákona č. 223/2001 Z. z.

§ 18

Zhodnocovanie odpadov

- (1) Zhodnocovanie odpadov sa vykonáva ako
- materiálové zhodnocovanie,
 - energetické zhodnocovanie.
- (2) Materiálové zhodnocovanie je využívanie odpadu ako druhotnej suroviny na výrobu využiteľného produktu
- spätným získavaním, a to oddelením časti odpadu vhodnej na ďalšie priame využitie,
 - regeneráciou, a to obnovením pôvodných užitočných vlastností materiálu tak, aby bol použiteľný na pôvodný účel,
 - recykláciou, a to vrátením odpadu do výrobného cyklu na výrobu spoločensky požadovaného výrobku s cieľom šetriť primárne surovinové zdroje.
- (3) Materiálové zhodnocovanie odpadu je aj využívanie akejkoľvek časti odpadu.
- (4) Energetické zhodnocovanie je využívanie odpadu na výrobu energie.

§ 19

Analytická kontrola nebezpečných odpadov

(1) Držiteľ nebezpečného odpadu, ktorý dodáva odpad do zariadenia na nakladanie s nebezpečnými odpadmi, zabezpečí vykonanie analytickej kontroly odpadu v rozsahu určenom v prevádzkovom poriadku tohto zariadenia. O vykonaní analýzy odpadu držiteľ odpadu predloží prevádzkovateľovi zariadenia protokol z analytickej kontroly odpadov, vypracovaný podľa vzoru a v rozsahu uvedenom v prílohe č. 11.

(2) Prevádzkový poriadok zariadenia na nakladanie s nebezpečnými odpadmi obsahuje určenie rozsahu analýzy jednotlivých druhov odpadov, s ktorými sa v zariadení nakladá. Prevádzkový poriadok určí rozsah analýzy odpadu osobitne prvej dodávky odpadu do zariadenia a zvlášť opakovanej dodávky odpadu do zariadenia, ako aj prípady, keď sa pri zmene zloženia odpadu vykoná nová analýza v rozsahu zodpovedajúcom analýze pri prvej dodávke odpadu.

(3) Prvá dodávka odpadu do zariadenia je prvé dodanie určitého druhu odpadu na ďalšie nakladanie s ním.

(4) Opakovaná dodávka odpadu do zariadenia je opakované dodanie rovnakého druhu odpadu ako druhu odpadu dodaného pri prvej dodávke odpadu na ďalšie nakladanie s ním.

(5) Ak ide o nebezpečné odpady tvorené kompaktnými celkami zhodnými s pôvodným výrobkom (žiarivky, akumulátory a pod.), považujú sa za analytickú kontrolu odpadu údaje zo sprievodnej dokumentácie výrobku o jeho zložení. Ak ide o nebezpečné odpady s nebezpečnými vlastnosťami, ktoré vyplývajú z celkového zloženia odpadov, za analytickú kontrolu odpadov sa

považujú údaje o relevantných nebezpečných vlastnostiach z dostupnej odbornej literatúry.

(6) Držiteľ odpadu môže do zariadenia na nakladanie s odpadmi dodať len odpad, ktorý zodpovedá ním predloženej analytickej kontrole odpadu.

(7) Analytickú kontrolu odpadu a určenie nebezpečných vlastností odpadu vykonávajú osoby ustanovené podľa osobitného predpisu.¹⁹⁾

DRUHÁ HLAVA

POŽIADAVKY NA ZARIADENIA
NA NAKLADANIE S ODPADMI

§ 20

Označovanie zariadenia na nakladanie s odpadmi

(1) Zariadenie na nakladanie s odpadmi sa musí označiť informačnou tabuľkou viditeľnou z verejného priestranstva, ktorá obsahuje najmä

- názov zariadenia,
- obchodné meno a sídlo alebo miesto podnikania prevádzkovateľa zariadenia,
- prevádzkový čas zariadenia,
- zoznam druhov odpadov, s ktorými sa v zariadení nakladá,
- názov orgánu štátnej správy, ktorý vydal súhlas na prevádzkovanie zariadenia,
- meno a priezvisko osoby zodpovednej za prevádzku zariadenia a jej telefónne číslo.

(2) Nebezpečné odpady, ako aj sklad, v ktorom sa skladujú nebezpečné odpady, musia sa označiť identifikačným listom nebezpečného odpadu, ktorého vzor je uvedený v prílohe č. 12.

§ 21

Technológia nakladania s nebezpečnými odpadmi

Prvé uvedenie novej technológie na nakladanie s nebezpečnými odpadmi na trh¹⁷⁾ je možné, len ak je táto technológia environmentálne vhodná a predstavuje z technického a ekonomického hľadiska najlepšiu dostupnú technológiu, ktorá bola overená v poloprevádzkových alebo v prevádzkových podmienkach.

§ 22

Zhromažďovanie odpadov

(1) Priestory na zhromažďovanie odpadov sa navrhujú, budujú a prevádzkujú tak, aby nemohlo dôjsť k nežiaducemu vplyvu na životné prostredie a k poškodzovaniu hmotného majetku. Ako priestory na zhromažďovanie odpadov môžu slúžiť najmä voľné plochy, prístrešky, budovy a podzemné a nadzemné nádrže.

(2) Sklad odpadov je priestor alebo objekt určený na skladovanie odpadov pred ich zhodnotením alebo

¹⁹⁾ Zákon č. 264/1999 Z. z. o technických požiadavkách na výrobky a o posudzovaní zhody a o zmene a doplnení niektorých zákonov.

¹⁷⁾ § 7 ods. 1 písm. i) zákona č. 223/2001 Z. z.

zneškodnením, umožňujúci ich kontrolu a zabezpečujúci ochranu životného prostredia.

(3) Na skladovanie nebezpečných odpadov možno využiť aj sklady výrobkov a prípravkov s rovnakými nebezpečnými vlastnosťami, ako majú skladované nebezpečné odpady, pričom nebezpečné odpady musia byť uložené tak, aby nedošlo k zámene.

(4) Skladovacie priestory na skladovanie nebezpečných odpadov musia spĺňať rovnaké technické a bezpečnostné požiadavky ako skladovacie priestory na skladovanie chemických látok, prípravkov a výrobkov s rovnakými nebezpečnými vlastnosťami, ako majú skladované nebezpečné odpady.

(5) Nádoby, sudy a iné obaly, v ktorých sú nebezpečné odpady uložené, musia

- a) byť odlišené od zariadení nepoužívaných a neurčených na nakladanie s odpadmi, napr. odlišenie tvarom, opisom alebo farebne,
- b) zabezpečiť ochranu odpadov pred takými vonkajšími vplyvmi, ktoré by mohli spôsobiť vznik nežiaducich reakcií v odpadoch (napr. vznik požiaru, výbuch),
- c) byť odolné proti mechanickému poškodeniu,
- d) byť odolné proti chemickým vplyvom,
- e) zodpovedať požiadavkám podľa osobitných predpisov.¹⁸⁾

(6) Na nakladanie s nebezpečnými odpadmi platia aj predpisy platné pre chemické látky a prípravky a výrobky s rovnakými nebezpečnými vlastnosťami.¹⁹⁾

TRETIA HLAVA SKLÁDKA ODPADOV

§ 23

Základné ustanovenia

(1) Podzemné uloženie odpadov je trvalé uloženie odpadov do zariadenia na zneškodnenie odpadov v hlbokých podzemných priestoroch, ako sú bane na soľ alebo potaš.

(2) Priesaková kvapalina je kvapalina, ktorá presiakne uloženým odpadom a vyteká zo skládky odpadov alebo zostáva zadržaná v skládke odpadov.

(3) Skládkový plyn je plyn, ktorý sa vyvíja z odpadu uloženého na skládke odpadov.

(4) Výluh odpadu je roztok, ktorý sa získa pri labo-

rátorných vylúhovacích testoch za ustanovených podmienok.²⁰⁾

(5) Biologicky rozložiteľné odpady sú odpady, ktoré sú schopné rozložiť sa anaeróbnym alebo aeróbnym spôsobom, ako sú napríklad odpady z potravín, odpady z papiera a lepenky, odpady zo záhrad, parkov a pod.

(6) Kvapalné odpady sú akékoľvek odpady v kvapalnej forme okrem kalov.

§ 24

Výber lokality na skládku odpadov

Pri výbere lokality na skládku odpadov sa zohľadňujú najmä tieto kritériá:

- a) bezpečná vzdialenosť²¹⁾ hranice budúcej skládky odpadov od obytných a rekreačných oblastí, vodných tokov, vodných nádrží a vodných zdrojov,
- b) geologické, hydrologické, hydrogeologické a inžiniersko-geologické podmienky v oblasti,
- c) ochrana prírody a krajiny a kultúrneho dedičstva v oblasti,
- d) únosné zaťaženie územia,²²⁾
- e) možné extrémne meteorologické vplyvy a ich dôsledky,
- f) závery z procesu posudzovania vplyvov na životné prostredie.²³⁾

§ 25

Triedy skládok odpadov

(1) Skládky odpadov sa členia na tieto triedy:

- a) skládky odpadov na inertný odpad,
- b) skládky odpadov na odpad, ktorý nie je nebezpečný,
- c) skládky odpadov na nebezpečný odpad.

(2) Inertný odpad je odpad, pri ktorom nedochádza k žiadnym významným fyzikálnym, chemickým alebo biologickým premenám. Inertný odpad sa nerozpúšťa, nehodí ani inak fyzicky alebo chemicky nereaguje, nepodlieha biologickému rozkladu ani škodlivo neovplyvňuje iné látky, s ktorými prichádza do styku tak, aby mohlo dôjsť k znečisteniu ovzdušia alebo k poškodeniu zdravia ľudí. Celková vylúhovateľnosť a znečistenie obsiahnuté v odpade a ekotoxicita výluhu musí byť zanedbateľná a nesmie ohrozovať kvalitu povrchových alebo podzemných vôd. Hraničné koncentrácie

¹⁸⁾ Napríklad § 26 zákona č. 163/2001 Z. z. o chemických látkach a chemických prípravkoch, § 8b ods. 1 písm. c) zákona Národnej rady Slovenskej republiky č. 330/1996 Z. z. o bezpečnosti a ochrane zdravia pri práci v znení zákona č. 158/2001 Z. z., § 9 vyhlášky Ministerstva zdravotníctva Slovenskej republiky č. 109/1995 Z. z. o požiadavkách na prevádzku zdravotníckych zariadení z hľadiska ochrany zdravia, § 4 až 6 vyhlášky Ministerstva vnútra Slovenskej republiky č. 86/1999 Z. z., ktorou sa ustanovujú zásady požiarnej bezpečnosti pri manipulácii a skladovaní horľavých kvapalín, ťažkých vykurovacích olejov a rastlinných a živočíšnych tukov a olejov.

¹⁹⁾ Zákon č. 163/2001 Z. z.

²⁰⁾ § 68 ods. 3 písm. l) zákona č. 223/2001 Z. z.

²¹⁾ Napríklad § 143 písm. d) zákona č. 50/1976 Zb. o územnom plánovaní a stavebnom poriadku (stavebný zákon) v znení neskorších predpisov, § 25 ods. 1 zákona č. 138/1973 Zb. o vodách (vodný zákon), § 4 nariadenia vlády Slovenskej socialistickej republiky č. 13/1987 Zb. o niektorých chránených oblastiach prirodzenej akumulácie vôd, § 3 ods. 3 písm. b) nariadenia vlády Slovenskej socialistickej republiky č. 46/1978 Zb. o chránenej oblasti prirodzenej akumulácie vôd na Žitnom ostrove, § 23 vyhlášky Ministerstva zdravotníctva Slovenskej socialistickej republiky č. 15/1972 Zb. o ochrane a rozvoji prírodných liečivých kúpeľov a prírodných liečivých zdrojov.

²²⁾ § 5 zákona č. 17/1992 Zb. o životnom prostredí.

²³⁾ § 20 zákona Národnej rady Slovenskej republiky č. 127/1994 Z. z. o posudzovaní vplyvov na životné prostredie.

látok vo vodných výluhoch nesmú prekročiť hodnoty uvedené v prílohe č. 13.

(3) Odpad, ktorý nie je nebezpečný, je na účely skládkovania odpad, ktorý nemá žiadnu nebezpečnú vlastnosť.²⁴⁾

§ 26

Požiadavky na tesnenie skládky odpadov

(1) Skládky odpadov sa musí utesniť tak, aby sa geologickou bariérou alebo umelým tesnením podložila skládky odpadov a tesnením a prekrytím skládky odpadov po jej uzatvorení dosiahla ochrana pôdy, povrchovej vody a podzemnej vody.

(2) Podložie skládky odpadov a jej bočné steny tvorí geologická bariéra hrúbky a priepustnosti podľa týchto požiadaviek:

- a) skládky odpadov na inertný odpad:
 $k_f \leq 1,0 \cdot 10^{-7}$, hrúbka ≥ 1 m,
- b) skládky odpadov na odpad, ktorý nie je nebezpečný:
 $k_f \leq 1,0 \cdot 10^{-9}$, hrúbka ≥ 1 m,
- c) skládky odpadov na nebezpečný odpad:
 $k_f \leq 1,0 \cdot 10^{-9}$, hrúbka ≥ 5 m.

(3) Ak geologická bariéra nevyhovuje požiadavkám podľa odseku 2, umelo sa doplní. Umelo doplnená geologická bariéra (minerálna vrstva) musí mať hrúbku najmenej 0,5 m s priepustnosťou pre skládky odpadov na nebezpečný odpad $k_f \leq 1,0 \cdot 10^{-10}$, pre skládky odpadov na odpad, ktorý nie je nebezpečný, $k_f \leq 1,0 \cdot 10^{-9}$ a pre skládky odpadov na inertný odpad $k_f \leq 1,0 \cdot 10^{-7}$. Tesnenie skládky odpadov sa doplní najmenej jednou vrstvou fólie z vysoko hustotného polyetylénu (HDPE) s hrúbkou 2,5 mm pre skládky odpadov na nebezpečný odpad a s hrúbkou 1,5 mm pre skládky odpadov na odpad, ktorý nie je nebezpečný.

(4) Umelá minerálna tesniaca vrstva musí mať také vlastnosti, aby vplyvom skládkovania nedochádzalo k žiadnym nepriaznivým zmenám podložia a aby bola schopná prispôbovať sa deformácii podložia; ukladá sa v dvoch vrstvách po 0,25 m.

(5) Ak ide o zeminu, ktorá sa má použiť ako umelá minerálna tesniaca vrstva, zisťujú sa tieto charakteristiky materiálu: zrnitosť, vlhkosť, konzistenčné medze a odvodené hodnoty, nasiakavosť, organické podiely, obsah vápnika, ílovité minerály, hustota podľa Proctora, hydraulická priepustnosť, modul tuhosti a pevnosť v šmyku.

(6) Medzi plastovú fóliu a drenážnu vrstvu sa s cieľom ochrániť plastovú fóliu pred jej mechanickým porušením ukladá ochranná vrstva najmenej 0,2 m hrubá; tvorí ju piesok alebo štrk s veľkosťou zrna do priemeru 8 mm. Ako prídavnú ochrannú vrstvu možno použiť aj rôzne typy vhodných geotextílií.

§ 27

Odvádzanie a zachytávanie priesakových kvapalín a zachytávanie skládkového plynu

(1) Na skládke odpadov sa musia vykonať opatrenia na kontrolu priesakových kvapalín a riadenie priesakového režimu zabezpečujúce najmä

- a) kontrolu prienikov zrážkových vôd do telesa skládky odpadov,
- b) zabránenie prieniku povrchových a podzemných vôd do odpadov uložených na skládke odpadov,
- c) odvádzanie a zachytávanie priesakovej kvapaliny,
- d) čistenie zachytených priesakových kvapalín zo skládky odpadov tak, aby sa dosiahli hodnoty na ich vypustenie do kanalizácie alebo recipientu,²⁵⁾ prípadne odvoz priesakových kvapalín na vyhovujúcu čistiareň odpadových vôd.

(2) Drenážna vrstva skládky odpadov musí mať hrúbku najmenej 0,5 m; skládky odpadov vybudované pred účinnosťou tejto vyhlášky musia mať hrúbku drenážnej vrstvy najmenej 0,3 m. Ako materiál na vybudovanie drenážnej vrstvy sa používa štrk s priemerom 16/32 mm, ktorý neobsahuje vápenaté prímеси. Drenážne potrubie má priemer najmenej 200 mm. Štrbinové otvory majú šírku najmenej 2 mm a dĺžku najmenej 30 mm. Potrubie s kruhovými otvormi má otvor s priemerom najmenej 12 mm. Proti vniknutiu jemných častíc sa potrubie obaluje vhodnou geotextíliou.

(3) Drenážne potrubie musí zaústovať do akumuláčnej nádrže priesakových kvapalín. Na kontrolu a čistenie drenážneho potrubia sa vybudujú revízne šachty s vnútorným priemerom najmenej 1,0 m, vzdialené od seba najviac 150 m. Drenážne potrubie sa musí najmenej dvakrát do roka prečistiť prepláchnutím.

(4) Pozdĺžny spád drenážneho potrubia musí byť najmenej 1 % a sklony vnútornej drenáže (pričný spád) najmenej 2 %.

(5) Ustanovenia odsekov 1 až 4 sa nevzťahujú na skládky odpadov na inertný odpad.

(6) Na odvedenie povrchových vôd z okolia skládky odpadov sa musí vybudovať dostatočne dimenzovaný obvodový odvodňovací systém.

(7) Skládkový plyn sa musí zachytávať zo všetkých skládok odpadov, na ktoré sa ukladajú biologicky rozložiteľné odpady. Zachytený skládkový plyn sa musí upraviť a využiť na výrobu energie; ak sa zachytený skládkový plyn nemôže využiť na výrobu energie, musí sa spáliť.

(8) Zachytávanie, úprava a využitie skládkového plynu sa musí uskutočniť spôsobom, ktorý minimalizuje alebo nemá negatívny vplyv na životné prostredie a zdravie ľudí.

²⁴⁾ § 2 ods. 13 a príloha č. 4 k zákonu č. 223/2001 Z. z.

²⁵⁾ Nariadenie vlády Slovenskej republiky č. 242/1993 Z. z., ktorým sa ustanovujú ukazovatele prípustného stupňa znečistenia vôd.

§ 28

Stavebné a technické požiadavky
na vybudovanie skládky odpadov

- (1) Na skládke odpadov musí byť vybudovaná
- informačná tabuľa,
 - prijazdová komunikácia²⁶⁾ ku skládke odpadov a spevnené komunikácie v areáli skládky odpadov,
 - oplotenie a uzamykateľná brána,
 - váha,
 - prevádzkový objekt s potrebným vybavením,
 - protipožiarne zariadenie,²⁷⁾
 - tesniaci systém skládky odpadov v závislosti od triedy skládky odpadov,
 - drenážny systém so zbernou nádržou priesakových kvapalín okrem skládky odpadov na inertný odpad,
 - drenážny systém skládkových plynov a zariadenie na ich využitie alebo zneškodnenie okrem skládky odpadov, v ktorej nie je predpoklad vzniku skládkových plynov,
 - monitorovací systém podzemných vôd okrem skládky odpadov na inertný odpad,
 - monitorovací systém skládkových plynov okrem skládky odpadov, v ktorej nie je predpoklad vzniku skládkových plynov,
 - odvodňovací systém pre povrchové vody,
 - zariadenie na čistenie dopravných prostriedkov,
 - ďalšie zariadenia, ak to prevádzka skládky odpadov vyžaduje.

(2) Skládka odpadov sa musí zabezpečiť oplotením tak, aby sa zabránilo voľnému prístupu na skládku odpadov. Brána musí byť mimo prevádzky skládky odpadov zamknutá. Systém kontroly a prístupu na skládku odpadov musí obsahovať opatrenia na zabránenie ukladania odpadov na skládku odpadov bez súhlasu prevádzkovateľa skládky odpadov.

(3) Na skládke odpadov, na ktorej je vybudovaná umelá tesniaca bariéra, musí sa zabezpečiť, aby geologické podložie skládky odpadov s ohľadom na morfológiu skládky bolo dostatočne stabilné a aby nedochádzalo k sadaniu, ktoré by mohlo poškodiť umelé tesnenie.

ŠTVRTÁ HLAVA

PODROBNOSTI O PREVÁDZKOVANÍ ZARIADENIA
NA NAKLADANIE S ODPADMI

§ 29

Preberanie odpadov do zariadenia
na nakladanie s odpadmi

- (1) Do zariadenia na nakladanie s odpadmi možno odpad prevziať, len ak sa zároveň s každou dodávkou odpadu predloží prevádzkovateľovi zariadenia
- doklad o množstve a druhu dodaného odpadu,

- ak ide o nebezpečné odpady, aj sprievodný list a identifikačný list nebezpečného odpadu,
- údaj o vlastnostiach a zložení odpadu v rozsahu podľa § 19 (protokol z analytickej kontroly odpadov).

(2) Pri výkupe odpadov od fyzických osôb, ktoré nie sú podnikateľmi, sa postup podľa odseku 1 neuplatňuje.

(3) Pri dodávke odpadu do zariadenia na nakladanie s odpadmi sa

- skontroluje kompletnosť a správnosť požadovaných dokladov a údajov uvedených v odsekoch 1 a 2 a iných dohodnutých podmienok preberania odpadu,
- vykoná kontrola množstva dodaného odpadu,
- vykoná vizuálna kontrola dodávky odpadu s cieľom overiť deklarované údaje o pôvode, vlastnostiach a zložení odpadu,
- podľa potreby zabezpečia kontrolné náhodné odbery vzoriek odpadu a skúšky a analýzy odpadu s cieľom overiť deklarované údaje držiteľa odpadu o pôvode, vlastnostiach a zložení odpadu,
- zaeviduje prevzatý odpad.

(4) Prevádzkovateľ zariadenia na nakladanie s odpadmi potvrdí držiteľovi odpadu prevzatie odpadu s vyznačením dátumu a času jeho prevzatia.

(5) Prevádzkovateľovi spaľovne odpadov a zariadenia na spoluspaľovanie odpadov²⁸⁾ poskytne držiteľ odpadu aj

- údaje o fyzikálnych vlastnostiach odpadu, a ak je to možné, aj o chemickom zložení odpadu a nevyhnutné údaje na posúdenie vhodnosti spaľovacieho procesu z hľadiska ochrany životného prostredia (napr. výsledky spaľovacej skúšky),
- ak ide o nebezpečný odpad, údaje o nebezpečných vlastnostiach a o obsahu významných škodlivín z hľadiska emisií znečisťujúcich látok²⁹⁾ do ovzdušia a o látkach a odpadoch, s ktorými sa nesmie odpad zmiešať, ale aj informácie o bezpečnostných opatreniach, ktoré je nevyhnutné dodržať pri nakladaní s ním.

§ 30

Vedenie a obsah prevádzkovej dokumentácie
zariadenia na zhodnocovanie odpadov
a zariadenia na zneškodňovanie odpadov

(1) Prevádzkovateľ zariadenia na zhodnocovanie odpadov a zariadenia na zneškodňovanie odpadov vedie prevádzkovú dokumentáciu zariadenia.³⁰⁾

(2) Všeobecné požiadavky na technicko-organizačné opatrenia sa uplatňujú v závislosti od druhu zariadenia na zhodnocovanie odpadov alebo zneškodňovanie odpadov.

²⁶⁾ § 22 zákona č. 135/1961 Zb. o pozemných komunikáciách (cestný zákon) v znení neskorších predpisov.

²⁷⁾ Zákon Slovenskej národnej rady č. 126/1985 Zb. o požiarnej ochrane v znení neskorších predpisov.

²⁸⁾ § 4 ods. 1 písm. g) až i) zákona č. 309/1991 Zb. o ochrane ovzdušia pred znečisťujúcimi látkami (zákon o ovzduší) v znení neskorších predpisov.

²⁹⁾ § 2 a § 5 ods. 4 zákona č. 309/1991 Zb. v znení neskorších predpisov.

³⁰⁾ § 21 ods. 1 písm. e) zákona č. 223/2001 Z. z.

(3) K prevádzkovej dokumentácii o technicko-organizačnom zabezpečení riadneho chodu zariadenia a minimalizácie vplyvu zariadenia na životné prostredie patrí

- a) technologický reglement,
- b) prevádzkový poriadok,
- c) prevádzkový denník,
- d) obchodné a dodávateľské zmluvy týkajúce sa nakladania s odpadmi,
- e) vydané súhlasy, vyjadrenia a stanoviská orgánov štátnej správy a samosprávy.

(4) Technologický reglement obsahuje najmä

- a) základné technické údaje o zariadení vrátane meracích a regulačných obvodov, zoznam blokovacích a signalizačných hodnôt,
- b) opis technologického procesu úpravy, zhodnocovania alebo zneškodňovania odpadov ako celku s uvedením jeho jednotlivých stupňov (materiálové a energetické toky), najmä opis princípov a reakcií uplatňovaných v technologických operáciách a podmienky technologického procesu, najmä čas, teplota, tlak a koncentrácie,
- c) spotrebné a kapacitné normy procesu vzťahujúce sa na jednotkové množstvo produkcie, najmä spotrebné normy materiálov, odpadov, pomocných látok, prísad a energií,
- d) údaje o kvalitatívnych charakteristikách a požiadavkách na vstupné materiály prevádzkovaných procesov (odpady, pomocné látky, prísady, zloženie),
- e) údaje o vypúšťaných tuhých odpadoch a kvapalných odpadoch a plyných emisiách,
- f) postup a podmienky zabezpečenia preberania odpadov, skladovania odpadov a nakladania s nimi pred vstupom do procesu,
- g) spôsob zabezpečenia vstupnej kontroly, medzoperačnej kontroly a výstupnej kontroly materiálov a produktov procesu (analytickými metódami a meracími zariadeniami),
- h) prehľad skúšobných, analytických a testovacích metód a postupov na určenie vlastností a zloženia vstupných a výstupných materiálov s uvedením zodpovedajúcich technických noriem a predpisov skúšania,
- i) údaje o kvalitatívnych charakteristikách a požiadavkách na výstupné produkty procesu,
- j) zoznam strojov a zariadení,
- k) prehľad technickej dokumentácie strojov,
- l) určenie osôb zodpovedných za pravdivosť údajov obsiahnutých v prevádzkovom poriadku.

(5) Technologický reglement schvaľuje prevádzkovateľ zariadenia.

(6) Technologický reglement musí byť uložený na prístupnom mieste zariadenia.

(7) Prevádzkový poriadok zariadenia obsahuje najmä

- a) názov a sídlo prevádzkovateľa zariadenia vrátane mien zamestnancov zodpovedných za prevádzku zariadenia,
- b) údaje o začatí prevádzky, čase životnosti zariadenia a o jeho kapacite,

- c) technický opis zariadenia,
- d) organizačné a technologické zabezpečenie prevádzky a ochrany zariadenia,
- e) podmienky bezpečnosti práce pri prevádzke zariadenia,
- f) povinnosti pri obsluhu a údržbe zariadenia,
- g) opatrenia pre prípad havárie,
- h) zoznam druhov odpadov, na ktorých zhodnocovanie alebo zneškodňovanie je prevádzkovateľ oprávnený,
- i) rozsah analýzy preberaných druhov odpadov vo vzťahu k technológii v zariadení okrem komunálnych odpadov,
- j) aj určenie spôsobu vykonávania vstupnej kontroly a spôsob ukladania odpadov, ak ide o skládku odpadov,
- k) spôsob obsluhy a vyhodnocovanie pozorovacieho systému zariadenia, a ak ide o skládku odpadov, aj spôsob plnenia povinnosti podľa § 30 ods. 3 písm. c).

(8) V prípade zmien v prevádzke zariadenia prevádzkovateľ zariadenia prispôsobí prevádzkový poriadok zariadenia týmto zmenám.

(9) Prevádzkový denník zariadenia obsahuje najmä údaje o

- a) menách zamestnancov zodpovedných za prevádzku zariadenia v uvedený deň,
- b) množstve a druhoch odpadov prijatých denne na úpravu, zhodnotenie alebo zneškodnenie odpadov vrátane označenia ich pôvodcov, prípadne držiteľov,
- c) množstve a druhoch denne zneškodnených odpadov,
- d) neprevzatom odpade so zdôvodnením jeho neprevzatia,
- e) nakladaní s tuhými a kvapalnými odpadmi, ktoré vznikajú v zariadení,
- f) odobratých vzorkách odpadov a výsledkoch ich analýz,
- g) technickom stave zariadenia,
- h) prevádzkových poruchách a haváriách zariadenia a o spôsobe ich odstránenia,
- i) časovom využití zariadenia,
- j) prípadnom odstavení zariadenia,
- k) vykonaných údržbách a opravách zariadenia,
- l) vykonaných kontrolách,
- m) dodržiavaní limitov a osobitných technických podmienok určených na prevádzku zariadenia.

(10) Ak ide o skládku odpadov, prevádzkový denník sa uchováva do skončenia monitorovania po uzavretí skládky odpadov, a ak ide o ostatné zariadenia, desať rokov od skončenia prevádzky zariadenia.

§ 31

Prevádzkovanie zariadenia na zneškodňovanie odpadov spaľovaním

(1) Prevádzkovateľ zariadenia na zneškodňovanie odpadov spaľovaním zriadi oddelené skladové priestory na odpady

- a) tuhé,
- b) pastovité,
- c) kvapalné,

d) s obsahom halogénových zlúčenín.

(2) Zvyšok po spaľovaní znamená každý kvapalný alebo tuhý materiál vrátane popola, škváry, popolčeka a kotlového prachu, kalu z čistenia odpadových vôd, použitých katalyzátorov a použitého aktívneho uhlia, ktorý je odpadom podľa zákona a vzniká pri procese spaľovania a spoluspaľovania a pri čistení spalín a odpadových vôd v zariadení na spaľovanie odpadov alebo spoluspaľovanie odpadov.

(3) Proces spaľovania sa vykonáva tak, aby sa čo najviac znížilo množstvo vznikajúcich zvyškov po spaľovaní a obmedzili sa ich nebezpečné vlastnosti. Zvyšky zo spaľovania sa upravujú tak, aby sa znížilo ich množstvo a nebezpečnosť. Preprava a medziskladovanie práškových odpadov, ako je prach z kotlov a suché zvyšky z úpravy dymových plynov, sa musí uskutočniť tak, aby sa predišlo rozptyľovaniu do prostredia, napr. v uzavretých kontajneroch. Pred rozhodnutím o spôsobe zneškodnenia sa vykoná analýza zvyškov zo spaľovania a spoluspaľovania na účely zistenia ich fyzikálnych a chemických vlastností a možnosti znečistenia životného prostredia. Analýzou sa zisťuje hlavne celkový rozpustný podiel a obsah ťažkých kovov v rozpustnom podiele.

Prevádzka skládky odpadov

§ 32

Prevádzkovanie skládky odpadov

(1) Pri prevádzke skládky odpadov je potrebné zabezpečiť opatrenia na minimalizáciu vplyvu skládky odpadov na životné prostredie spôsobovaného

- emisiami zápachu a prachu,
- vetrom odvíjatými odpadmi,
- hlukom a dopravou,
- vtákmi, hmyzom a inými živočíchmi,
- tvorbou aerosolu,
- požiarmi.

(2) Skládky odpadov musí byť vybavená a prevádzkovaná tak, aby sa znečistenie z nej, spôsobené najmä dopravnými prostriedkami, nerozptyľovalo na verejné cesty a do okolitého územia.

(3) Na účel zneškodňovania odpadov uložením na skládky odpadov sa odpady prijímajú a ukládajú podľa druhov a kategórií podľa Katalógu odpadov tak, aby nedochádzalo k ich nežiaducim vplyvom na životné prostredie a zdravie ľudí.

(4) Na skládke odpadov na inertný odpad možno skládkovať iba inertný odpad.

(5) Na skládke odpadov na odpad, ktorý nie je nebezpečný, možno skládkovať len

- odpady zaradené v Katalógu odpadov v kategórii ostatný odpad,
- stabilizované nebezpečné odpady (napr. vitrifikované), ktorých hraničné koncentrácie látok vo vodných výluhoch neprekročia hodnoty uvedené v prílohe č. 14,

c) komunálne odpady okrem vyseparovaných nebezpečných zložiek.

(6) Na skládke odpadov na nebezpečné odpady možno skládkovať iba nebezpečné odpady zaradené v Katalógu odpadov v kategórii nebezpečný odpad a odpady, ktoré obsahujú jednu alebo viac škodlivín a spĺňajú aspoň jedno kritérium na posudzovanie nebezpečných vlastností.³¹⁾

(7) Odpad možno skládkovať iba po úprave, okrem odpadu, ktorého úprava nie je technicky možná alebo ktorého úprava nezabezpečí zníženie množstva odpadu ani nezamedzí ohrozeniu zdravia ľudí alebo životného prostredia; inertný odpad možno skládkovať bez predchádzajúcej úpravy.

(8) Pri ukladaní na skládku odpadov sa

- odpad ukladá po vrstvách o hrúbke 0,3 – 0,5 m, ktoré sa zhutňujú; pracovná vrstva dosahuje po zhutnení hrúbku maximálne 2,0 m,
- odpad zhutní najneskôr deň po jeho uložení, ak nie je ustanovené inak,
- pri ukladaní prvej vrstvy odpadov na dno skládky odpadov odpad ukladá tak, aby sa nepoškodil tesniaci a drenážny systém skládky odpadov; prvú vrstvu uloženého odpadu možno zhutniť, až keď dosiahne hrúbku 2 m,
- v prvej vrstve nesmie ukladať taký odpad, ktorý by mohol poškodiť dno skládky odpadov,
- objemný odpad pred uložením upraví drvením,
- komunálne odpady a biologicky rozložiteľné odpady pri zhutňovaní prekrývajú vhodným inertným materiálom (napr. zeminou).

(9) Umiestňovanie odpadu na skládke odpadov sa musí vykonávať tak, aby sa zabezpečila stabilita uloženého odpadu a s ňou súvisiacich štruktúr skládky odpadov a na to potrebných stavebných zariadení, najmä s ohľadom na zabránenie zosuvov.

(10) Odpady uvedené v odseku 5 písm. b) sa ukládajú v osobitných častiach skládky odpadov.

§ 33

Postupy kontroly a monitorovania skládky odpadov počas jej prevádzky a počas následnej starostlivosti o skládku odpadov po jej uzatvorení

(1) Na sledovanie kvality podzemných vôd v okolí skládky odpadov je potrebné vybudovať dostatočný počet monitorovacích objektov, najmenej však tri, a to jeden nad skládkou odpadov a dva pod skládkou odpadov v smere prúdenia podzemných vôd. Pred začiatkom prevádzkovania skládky odpadov je potrebné poznať vstupné hodnoty kvality podzemných vôd.

(2) Ak je skládka odpadov situovaná v takom vhodnom geologickom prostredí, že v mieste lokalizácie skládky odpadov a v jej okolí sú horniny, ktoré spĺňajú požiadavky na tesnenie skládky odpadov, a ani do 30,0 m pod základovou škárou skládky odpadov nebola zistená hladina podzemnej vody a nie je ani predpoklad jej výskytu v budúcnosti, možno od vybudovania

³¹⁾ § 40 ods. 8 zákona č. 223/2001 Z. z.

monitorovacích sond podzemných vôd upustiť, avšak takéto skládky odpadov musia byť jedenkrát ročne monitorované geofyzikálnymi metódami.

(3) Odseky 1 a 2 sa nevzťahujú na skládky odpadov na inertný odpad.

(4) Podrobné požiadavky na monitorovací systém skládky odpadov sú uvedené v prílohe č. 15.

§ 34

Postupy uzatvárania skládky odpadov a následná starostlivosť o skládku odpadov

(1) Pri uzatváraní skládky odpadov sa musí vybudovať povrchové tesnenie, ktoré musí obsahovať

- a) odplyňovaciu vrstvu na skládke odpadov na odpad, ktorý nie je nebezpečný,
- b) umelú tesniacu vrstvu na skládke odpadov na nebezpečný odpad,
- c) tesniacu minerálnu vrstvu s charakteristikami ako tesniaca vrstva v podloží skládky odpadov,
- d) drenážnu vrstvu o hrúbke najmenej 0,5 m,
- e) pokryvnú vrstvu o hrúbke najmenej 1,0 m.

(2) Vydaním potvrdenia o uzatvorení skládky odpadov³²⁾ sa považuje skládka odpadov za definitívne uzatvorenú a prevádzkovateľ skládky odpadov musí zabezpečovať monitorovanie a kontrolu skládky odpadov počas najmenej 30 a najviac 50 rokov od vydania potvrdenia o uzatvorení skládky odpadov.

(3) Pri uzatváraní skládok odpadov, ktorých prevádzkovanie má byť skončené podľa § 81 ods. 5 zákona,

- a) povrch skládky odpadov musí byť uzavretý spôsobom, ktorý zabezpečí rovnakú tesniacu účinnosť ako tesnenie dna skládky odpadov,
- b) musí byť zabezpečené odvádzanie priesakovej kvapaliny a skládkových plynov zo skládky odpadov,
- c) tesnenie povrchu skládky odpadov musí vylúčiť prenikanie povrchovej vody do telesa skládky odpadov a musí byť odolné proti vplyvu sadania skládky odpadov,
- d) musí sa rekultivovať skládka odpadov tak, aby pri začlenení do okolitej krajiny nepôsobila rušivo,
- e) pri rekultivácii sa nesmú vysádzať dreviny, ktoré by svojim koreňovým systémom mohli poškodiť funkčnosť povrchového tesnenia skládky odpadov,
- f) na monitorovanie skládky odpadov sa vzťahuje § 33 ods. 4.

§ 35

Spoločné ustanovenia

Ustanovenia § 23 až 28 a § 32 až 34 sa nevzťahujú na a) aplikáciu kalov vrátane čistiarenských kalov, dno-

vých sedimentov a podobných látok na pôdu na účel zúrodňovania,

- b) použitie inertných odpadov vhodných na asanačné, rekonštrukčné, zásypové práce a stavebné účely na skládkach na iný ako inertný odpad,
- c) ukladanie dnových sedimentov, ktoré neboli klasifikované ako nebezpečné odpady, pozdĺž malých vodných tokov, z ktorých boli vyťažené.

PIATA ČASŤ

PODROBNOSTI O OBSAHU ŽIADOSTÍ O VYDANIE ROZHODNUTIA A VYJADRENIA ORGÁNOV ŠTÁTNEJ SPRÁVY ODPADOVÉHO HOSPODÁRSTVA

§ 36

Žiadosť o súhlas na prevádzkovanie zariadenia na zneškodňovanie odpadov a zariadenia na zhodnocovanie odpadov a na niektoré prípady nakladania s odpadmi

Žiadosť o súhlas na prevádzkovanie zariadenia na zneškodňovanie odpadov³³⁾ okrem skládky odpadov, žiadosť o súhlas na prevádzkovanie zariadenia na zhodnocovanie odpadov³⁴⁾ a žiadosť o súhlas na zneškodňovanie odpadov³⁵⁾ okrem náležitostí podľa zákona³⁶⁾ obsahujú

- a) identifikačné údaje žiadateľa,
- b) sídlo zariadenia na nakladanie s odpadmi,
- c) zoznam druhov odpadov, s ktorými sa v zariadení bude nakladať,
- d) rozsah analýz jednotlivých druhov nebezpečných odpadov, s ktorými sa v zariadení bude nakladať,
- e) zoznam vykonávaných činností,³⁷⁾
- f) opis technologického postupu nakladania s odpadmi,
- g) technické údaje o zariadení,
- h) spôsob zabezpečenia odbornej technickej kontroly prevádzky zariadenia,
- i) opatrenia pre prípad havárie,
- j) dátum začatia prevádzky.

§ 37

Žiadosť o súhlas na zmenu a rekonštrukcie zariadení na zhodnocovanie odpadov a zariadení na zneškodňovanie odpadov

Žiadosť o súhlas na zmenu a rekonštrukcie zariadení na zhodnocovanie odpadov, žiadosť o súhlas na zmenu a rekonštrukcie zariadení na zneškodňovanie odpadov a žiadosť o súhlas na zmenu a rekonštrukcie zariadení na zber odpadov³⁸⁾ okrem náležitostí podľa zákona³⁶⁾ a náležitostí uvedených v § 36 písm. a) až d), f), h) a i) obsahujú

³²⁾ § 7 ods. 8 zákona č. 223/2001 Z. z.

³³⁾ § 7 ods. 1 písm. a) zákona č. 223/2001 Z. z.

³⁴⁾ § 7 ods. 1 písm. c) zákona č. 223/2001 Z. z.

³⁵⁾ § 7 ods. 1 písm. b) zákona č. 223/2001 Z. z.

³⁶⁾ § 74 ods. 8 zákona č. 223/2001 Z. z.

³⁷⁾ Prílohy č. 2 a 3 k zákonu č. 223/2001 Z. z.

³⁸⁾ § 7 ods. 1 písm. e) zákona č. 223/2001 Z. z.

- a) kópiu súhlasu, na základe ktorého sa zariadenie prevádzkuje v súčasnosti,
- b) predmet zmeny,
- c) technické údaje o zariadení po vykonaní zmeny,
- d) dátum začatia prevádzky po vykonaní zmeny.

§ 38

Žiadosť o vydanie prevádzkového poriadku

Žiadosť o vydanie prevádzkového poriadku zariadenia na zneškodňovanie odpadov a žiadosť o vydanie prevádzkového poriadku zariadenia na zhodnocovanie nebezpečných odpadov³⁹⁾ okrem náležitostí podľa zákona³⁶⁾ a náležitostí uvedených v § 36 písm. a), b) a j) obsahujú aj návrh prevádzkového poriadku.

§ 39

Žiadosť o súhlas na použitie technológie na mobilných zariadeniach

Žiadosť o súhlas na použitie technológie na nakladanie s nebezpečným odpadom na mobilných zariadeniach vrátane všeobecných podmienok prevádzkovania mobilného zariadenia,⁴⁰⁾ okrem náležitostí podľa zákona³⁶⁾ a náležitostí uvedených v § 36 obsahuje aj spôsob inštalácie mobilného zariadenia na mieste prevádzky a požiadavky na vybavenie miesta prevádzky.

§ 40

Žiadosť o súhlas na prevádzkovanie skládky odpadov

Žiadosť o súhlas na prevádzkovanie skládky odpadov³⁹⁾ okrem náležitostí podľa zákona³⁶⁾ obsahuje

- a) identifikačné údaje žiadateľa a prevádzkovateľa, ak ide o rozdielne osoby,
- b) zoznam druhov a množstiev odpadov, ktoré majú byť na skládke odpadov uložené,
- c) navrhovanú kapacitu skládky odpadov,
- d) charakteristiku územia skládky odpadov vrátane hydrogeologických a inžinierskogeologických charakteristík,
- e) navrhované metódy na zabezpečenie eliminácie negatívnych vplyvov zo skládkovania na životné prostredie a ľudské zdravie,
- f) navrhovaný prevádzkový poriadok, plán monitorovania a kontroly skládky odpadov počas jej prevádzky,
- g) projekt uzavretia a rekultivácie skládky odpadov a monitorovania skládky odpadov po jej uzavretí,
- h) záverečné stanovisko z posudzovania vplyvov predmetnej skládky odpadov na životné prostredie,
- i) preukázanie zriadenia osobitného účtu⁴¹⁾ na náklady spojené s uzatvorením, rekultiváciou a monitorovaním skládky odpadov po jej uzavretí.

³⁹⁾ § 7 ods. 1 písm. f) zákona č. 223/2001 Z. z.

⁴⁰⁾ § 7 ods. 1 písm. h) zákona č. 223/2001 Z. z.

⁴¹⁾ § 22 ods. 5 zákona č. 223/2001 Z. z.

⁴²⁾ § 7 ods. 1 písm. g) zákona č. 223/2001 Z. z.

⁴³⁾ § 7 ods. 6 zákona č. 223/2001 Z. z.

⁴⁴⁾ § 7 ods. 1 písm. j) zákona č. 223/2001 Z. z.

§ 41

Žiadosť o súhlas na nakladanie s nebezpečnými odpadmi

(1) Žiadosť o súhlas na nakladanie s nebezpečnými odpadmi⁴²⁾ okrem náležitostí podľa zákona³⁶⁾ obsahuje

- a) identifikačné údaje žiadateľa,
- b) zoznam druhov nebezpečných odpadov, s ktorými sa bude nakladať,
- c) spôsob prepravy nebezpečných odpadov,
- d) jednotlivé spôsoby úpravy a zneškodňovania nebezpečných odpadov a ich materiálovú bilanciu,
- e) preukázanie vhodnosti zvoleného spôsobu nakladania s nebezpečnými odpadmi,
- f) zabezpečenie vykonania analýz v potrebnom rozsahu,
- g) opatrenia pre prípad havárie.

(2) Žiadosť o predĺženie súhlasu na nakladanie s nebezpečnými odpadmi⁴³⁾ obsahuje

- a) identifikačné údaje žiadateľa,
- b) sídlo zariadenia na nakladanie s odpadmi,
- c) zoznam druhov odpadov, s ktorými sa nakladá,
- d) zmeny, ktoré nastali od vydania posledného súhlasu,
- e) údaje o výsledku kontrol vykonávaných orgánmi štátnej správy,
- f) dôležité skutočnosti, ktoré môžu ovplyvniť doterajší spôsob nakladania s odpadmi.

(3) K žiadosti podľa odseku 2 sa priloží kópia súhlasu, na základe ktorého sa s odpadmi nakladá v súčasnosti.

§ 42

Žiadosť o súhlas na prvé uvedenie novej technológie na nakladanie s nebezpečnými odpadmi

Žiadosť o súhlas na prvé uvedenie novej technológie na nakladanie s nebezpečnými odpadmi na trh¹⁷⁾ okrem náležitostí podľa zákona³⁶⁾ obsahuje

- a) opis novej technológie,
- b) materiálovú schému procesu a energetickú schému procesu,
- c) druhy odpadov, s ktorými sa bude nakladať,
- d) dodávateľa novej technológie,
- e) referencie,
- f) preukázanie spôsobu, akým bola nová technológia overená.

§ 43

Žiadosť o súhlas na zhromažďovanie odpadu bez predchádzajúceho triedenia

(1) Žiadosť o súhlas na zhromažďovanie odpadu bez predchádzajúceho triedenia⁴⁴⁾ okrem náležitostí podľa zákona³⁶⁾ obsahuje

- a) identifikačné údaje žiadateľa,
- b) druh a kategóriu odpadu,
- c) opis spôsobu nakladania s odpadom,
- d) zdôvodnenie opodstatnenosti, že odpad nebude triedený a oddelene zhromažďovaný.

(2) K žiadosti podľa odseku 1 sa priloží

- a) zmluva na zabezpečenie následného spôsobu zhodnocovania odpadu alebo zneškodňovania odpadu,
- b) havarijný plán, ak ide o nebezpečné odpady.

§ 44

Žiadosť o súhlas na uzavretie skládky odpadov, vykonanie jej rekultivácie a jej následné monitorovanie

Žiadosť o súhlas na uzavretie skládky odpadov alebo jej časti, žiadosť o súhlas na vykonanie rekultivácie skládky odpadov a žiadosť o súhlas na monitorovanie skládky odpadov po jej uzavretí⁴⁵⁾ okrem náležitostí podľa zákona³⁹⁾ obsahujú

- a) vyhodnotenie doterajšieho prevádzkovania a doterajšieho monitorovania skládky odpadov,
- b) aktualizovaný projekt uzatvorenia a rekultivácie skládky odpadov a následnej starostlivosti o skládku odpadov (monitorovania).

§ 45

Žiadosť o súhlas na zber a spracovanie starých vozidiel

Žiadosť o súhlas na zber a spracovanie starých vozidiel⁴⁶⁾ okrem náležitostí uvedených v § 37 obsahuje aj spôsob zabezpečenia zberu, prepravy a spracovania starých vozidiel.

§ 46

Žiadosť o vyjadrenie k zriadeniu spaľovne odpadov a zariadenia na spoluspaľovanie odpadov

Žiadosť o vyjadrenie k zriadeniu spaľovne odpadov a žiadosť o vyjadrenie k zriadeniu zariadenia na spoluspaľovanie odpadov okrem náležitostí podľa zákona³⁹⁾ obsahujú

- a) identifikačné údaje žiadateľa,
- b) sídlo zariadenia na nakladanie s odpadmi,
- c) zoznam druhov odpadov, ktoré sa budú spaľovať,
- d) dodržanie požiadaviek vyplývajúcich z predpisov o nakladaní s odpadmi.

ŠIESTA ČASŤ ZÁVEREČNÉ USTANOVENIA

§ 47

Prechodné ustanovenie

Na skládky odpadov na nebezpečný odpad uvedené do prevádzky pred 1. júlom 2001 sa ustanovenie § 32 ods. 6 vzťahuje s účinnosťou od 1. januára 2004.

§ 48

Zrušovacie ustanovenie

Zrušuje sa vyhláška Slovenskej komisie pre životné prostredie č. 76/1992 Zb. o programoch odpadového hospodárstva.

§ 49

Účinnosť

Táto vyhláška nadobúda účinnosť odo dňa vyhlásenia okrem § 16, ktorý nadobúda účinnosť 1. decembra 2001.

László Miklós v. r.

⁴⁵⁾ § 7 ods. 1 písm. k) zákona č. 223/2001 Z. z.

⁴⁶⁾ § 7 ods. 1 písm. l) zákona č. 223/2000 Z. z.

**Príloha č. 1
k vyhláske č. 283/2001 Z. z.****OSNOVA****programu kraja a programu okresu****1 ZÁKLADNÉ ÚDAJE PROGRAMU KRAJA A OKRESU**

- 1.1 Názov orgánu (orgánov), ktorý program vydal
- 1.2 Sídlo orgánu (orgánov), ktorý program vydal
- 1.3 Počet obyvateľov územia, pre ktoré sa program vydáva
- 1.4 Rozloha územia
- 1.5 Ekologická charakteristika územia (napr. národný park, ochranné pásma vodných zdrojov a pod.)
- 1.6 Štruktúra hospodárstva v území, pre ktoré sa program vydáva, najmä so zreteľom na vznik odpadov

2 CHARAKTERISTIKA SÚČASNÉHO STAVU ODPADOVÉHO HOSPODÁRSTVA**2.1 Vznik odpadov v období určenom v Programe Slovenskej republiky**

V tabuľkovej forme sa uvedú tieto údaje:

- 2.1.1 Kód odpadu
- 2.1.2 Názov odpadu
- 2.1.3 Kategória odpadu (N,O)
- 2.1.4 Odpad nebezpečný
- 2.1.5 Odpad ostatný
- 2.1.6 Odpad spolu
- 2.1.7 Odpad zhodnocovaný
 - materiálovo
 - energetickyv členení podľa prílohy č. 2 k zákonu
- 2.1.8 Odpad zneškodňovaný
 - spaľovaním
 - skládkovaním
 - inakv členení podľa prílohy č. 3 k zákonu

(množstvá odpadov sa udávajú v tonách za rok)

2.2 Prevádzkované zariadenia na zhodnocovanie alebo zneškodňovanie odpadov (okrem skládok odpadov)

- 2.2.1 Typ zariadenia
- 2.2.2 Názov a sídlo prevádzkovateľa
- 2.2.3 Adresa prevádzky
- 2.2.4 Kontaktná osoba
- 2.2.5 Katastrálne územie a lokalita
- 2.2.6 Rok začatia prevádzky
- 2.2.7 Druhy zhodnocovaného odpadu
- 2.2.8 Druhy zneškodňovaného odpadu
- 2.2.9 Kapacita zariadenia
- 2.2.10 Množstvo zhodnocovaného odpadu za rok v tonách
- 2.2.11 Množstvo zneškodňovaného odpadu za rok v tonách

2.3 Sklárky odpadov

Údaje sa uvádzajú v tomto členení pre sklárky odpadov v prevádzke a sklárky odpadov vo výstavbe:

- 2.3.1 Kraj
- 2.3.2 Okres
- 2.3.3 Názov sklárky odpadov
- 2.3.4 Prevádzkovateľ sklárky odpadov
- 2.3.5 Katastrálne územie a lokalita
- 2.3.6 Trieda sklárky odpadov
- 2.3.7 Predpokladaný termín začatia prevádzkovania sklárky odpadov
- 2.3.8 Predpokladaný termín skončenia prevádzkovania sklárky odpadov

- 2.3.9 Predpoklad uzatvorenia a rekultivácie skládky odpadov, ktorých prevádzka sa skončila do 31. júla 2000
- 2.3.10 Rozloha skládky odpadov a jej úložná plocha v m²
- 2.3.11 Celková kapacita skládky odpadov v m³
- 2.3.12 Množstvo uloženého odpadu za rok 2000 v m³
- 2.3.13 Voľná kapacita skládky odpadov v m³
- 2.3.14 Druhy odpadov
- 2.3.15 Údaje o zvozovej oblasti

2.4 Dopravcovia odpadu pôsobiaci v rámci kraja/okresu

Údaje sa uvádzajú v tomto členení:

- 2.4.1 Názov dopravcu
- 2.4.2 Druh oprávnenia
- 2.4.3 Termín začatia činnosti
- 2.4.4 Sídlo
- 2.4.5 Adresa
- 2.4.6 Kontaktná osoba
- 2.4.7 Druh prepravovaných odpadov
- 2.4.8 Orientačná kapacita prepraveného množstva odpadov za kalendárny rok v tonách

3 ZÁVÄZNÁ ČASŤ PROGRAMU

3.1 Komodity pre záväznú časť programu kraja a programu okresu

Uvádzajú sa komodity odpadov podľa § 5 ods. 1 písm. a) tejto vyhlášky, komunálne odpady a biologicky rozložiteľné odpady, ktoré sa v kraji a okrese vyskytujú. V programe kraja a v programe okresu môžu byť osobitne uvedené aj iné komodity podľa potreby kraja alebo okresu.

3.2 Predpokladaný vznik odpadov a podiel ich zhodnocovania a zneškodňovania vo východiskovom roku programu a podiel ich zhodnotenia a zneškodnenia v cieľovom roku programu (prúdy odpadov) pre ustanovené komodity podľa bodu 3.1

Údaje sa uvádzajú v tomto členení:

- 3.2.1 Kód odpadu
- 3.2.2 Názov odpadu
- 3.2.3 Kategória odpadu (N,O)
- 3.2.4 Odpad nebezpečný
- 3.2.5 Odpad ostatný
- 3.2.6 Odpad spolu
- 3.2.7 Odpad zhodnocovaný
 - materiálovo
 - energetickyv členení podľa prílohy č. 2 k zákonu
- 3.2.8 Odpad zneškodňovaný
 - spaľovaním
 - skládkovaním
 - inakv členení podľa prílohy č. 3 k zákonu

Údaje pre východiskový rok programu sa v položkách č. 3.2.4 až 3.2.8 uvádzajú v tonách a percentuálnom podiele z celkového výskytu odpadov, prípadne zhodnocovaného alebo zneškodňovaného množstva odpadov; údaje pre cieľový rok programu sa uvádzajú v percentuálnom podiele z celkového výskytu odpadov, prípadne zhodnocovaného alebo zneškodňovaného množstva odpadov.

3.3 Organizačné, technologické a výrobné opatrenia na zníženie vzniku odpadov

Uvádzajú sa konkrétne opatrenia a ich očakávaný účinok na zníženie vzniku odpadov.

3.4 Opatrenia na znižovanie biologicky rozložiteľných odpadov ukladaných na skládky odpadov

Uvádza sa postup znižovania množstva biologicky rozložiteľných odpadov ukladaných na skládky odpadov. Údaje sa uvádzajú pre východiskový a cieľový rok programu. Údaje pre východiskový rok programu sa uvádzajú v tonách a percentuálnom podiele. Údaje pre cieľový rok sa uvádzajú v percentuálnom podiele v súlade s § 5 ods. 1 písm. d) tejto vyhlášky.

4 SMERNÁ ČASŤ PROGRAMU

Zámery na vybudovanie nových zariadení na zhodnocovanie odpadov, zneškodňovanie odpadov alebo zariadení na iné nakladania s odpadmi v rozsahu pôsobnosti kraja a okresu obsahujú tieto údaje:

- 4.1 Názov zariadenia
- 4.2 Názov investora
- 4.3 Kapacita

- 4.4 Katastrálne územie a lokalita
- 4.5 Druhy odpadov, s ktorými sa bude nakladať
- 4.6 Predpokladaný termín realizácie

Údaje sa spracúvajú v súlade s koncepčnými zámermi odpadového hospodárstva, s vyhodnotením programu za predchádzajúce obdobie a s prihliadnutím na zábery pôvodcov odpadov a ďalšie podnikateľské zábery v odpadovom hospodárstve na území kraja a okresu.

5 ROZPOČET ODPADOVÉHO HOSPODÁRSTVA

- 5.1 Prehľad rozpočtu odpadového hospodárstva za predchádzajúce obdobie
Uvádzajú sa údaje o vynaložených nákladoch na odpadové hospodárstvo a zdroje, z ktorých boli pokryté súhrnne za obdobie platnosti predchádzajúceho programu.
- 5.2 Rozpočet pre obdobie nového programu
Uvádzajú sa údaje o celkovej výške plánovaných nákladov v členení na náklady na zhodnocovanie odpadov, zneškodňovanie odpadov a na inú činnosť pri nakladaní s odpadmi a zdroje pokrytia nákladov.

6 INÉ

- 6.1 Vyhodnotenie pripomienok verejnosti podávaných podľa § 5 ods. 7 zákona

**Príloha č. 2
k vyhláske č. 283/2001 Z. z.****OSNOVA
programu pôvodcu odpadu a programu obce****1 ZÁKLADNÉ ÚDAJE PROGRAMU PÔVODCU ODPADU A OBCE**

Pôvodca odpadu:

- 1.1 Názov pôvodcu odpadu
- 1.2 Identifikačné číslo pôvodcu odpadu
- 1.3 Sídlo pôvodcu odpadu (katastrálne územie)
- 1.4 Identifikačné číslo katastrálneho územia
- 1.5 Okres
- 1.6 Druh výroby (činnosti) pôvodcu odpadu
- 1.7 Rozsah výroby (činnosti) pôvodcu odpadu

Obec:

- 1.1 Názov obce
- 1.2 Identifikačné číslo obce
- 1.3 Okres
- 1.4 Počet obyvateľov obce
- 1.5 Rozloha obce

2 CHARAKTERISTIKA SÚČASNÉHO STAVU ODPADOVÉHO HOSPODÁRSTVA**2.1 Vznik odpadov v období určenom v Programe Slovenskej republiky**

V tabuľkovej forme sa uvedú tieto údaje:

- 2.1.1 Kód odpadu
- 2.1.2 Názov odpadu
- 2.1.3 Kategória odpadu (N,O)
- 2.1.4 Odpad nebezpečný
- 2.1.5 Odpad ostatný
- 2.1.6 Odpad spolu
- 2.1.7 Odpad zhodnocovaný
 - materiálovo
 - energetickyv členení podľa prílohy č. 2 k zákonu
- 2.1.8 Odpad zneškodňovaný
 - spaľovaním
 - skládkovaním
 - inakv členení podľa prílohy č. 3 k zákonu

(množstvá odpadov sa uvádzajú v tonách za rok)

2.2 Používané zariadenia na zhodnocovanie, úpravu a zneškodňovanie odpadov

- 2.2.1 Typ zariadenia
- 2.2.2 Názov a sídlo prevádzkovateľa
- 2.2.3 Adresa prevádzky
- 2.2.4 Kontaktná osoba
- 2.2.5 Katastrálne územie a lokalita
- 2.2.6 Rok začatia prevádzky
- 2.2.7 Druhy zhodnocovaného odpadu
- 2.2.8 Druhy zneškodňovaného odpadu
- 2.2.9 Kapacita zariadenia

- 2.2.10 Množstvo zhodnocovaného odpadu za rok v tonách
- 2.2.11 Množstvo zneškodňovaného odpadu za rok v tonách

3 ZÁVÄZNÁ ČASŤ PROGRAMU

3.1 Komodity pre záväznú časť programu pôvodcu odpadu a programu obce

Uvádza sa názov komodity podľa § 5 ods. 2 písm. a) tejto vyhlášky, ak odpady produkované ich pôvodcom patria do týchto komodít. V programe pôvodcu odpadu sa osobitne uvádzajú aj iné komodity podľa záväznej časti programu kraja a záväznej časti programu okresu a možno uviesť aj iné komodity podľa potreby pôvodcu odpadu.

3.2 Predpokladaný vznik odpadov a podiel ich zhodnocovania a zneškodňovania vo východiskovom roku programu a podiel ich zhodnotenia a zneškodnenia v cieľovom roku programu (prúdy odpadov) pre ustanovené komodity podľa bodu 3.1

Údaje sa uvádzajú v tomto členení:

- 3.2.1 Kód odpadu
- 3.2.2 Názov odpadu
- 3.2.3 Kategória odpadu (N,O)
- 3.2.4 Odpad nebezpečný
- 3.2.5 Odpad ostatný
- 3.2.6 Odpad spolu
- 3.2.7 Odpad zhodnocovaný
 - materiálovo
 - energetickyv členení podľa prílohy č. 2 k zákonu
- 3.2.8 Odpad zneškodňovaný
 - spaľovaním
 - skládkovaním
 - inakv členení podľa prílohy č. 3 k zákonu

Údaje pre východiskový rok programu sa v položkách č. 3.2.4 až 3.2.8 uvádzajú v tonách a percentuálnom podiele z celkového výskytu odpadov, prípadne zhodnocovaného alebo zneškodňovaného množstva odpadov; údaje pre cieľový rok programu sa uvádzajú v percentuálnom podiele z celkového výskytu odpadov, prípadne zhodnocovaného alebo zneškodňovaného množstva odpadov.

3.3 Organizačné, technologické a výrobné opatrenia na zníženie vzniku odpadov

Uvádzajú sa konkrétne opatrenia a ich očakávaný účinok na zníženie vzniku odpadov.

3.4 Opatrenia na znížovanie biologicky rozložiteľných odpadov ukladaných na skládky odpadov

Uvádza sa postup znižovania množstva biologicky rozložiteľných odpadov ukladaných na skládky odpadov. Údaje sa uvádzajú pre východiskový a cieľový rok programu. Údaje pre východiskový rok programu sa uvádzajú v tonách a percentuálnom podiele. Údaje pre cieľový rok sa uvádzajú v percentuálnom podiele v súlade s § 5 ods. 1 písm. d) tejto vyhlášky.

4 SMERNÁ ČASŤ PROGRAMU

Zámery na vybudovanie nových zariadení na zhodnocovanie odpadov, zneškodňovanie odpadov alebo zariadení na iné nakladanie s odpadmi obsahujú tieto údaje:

- 4.1 Názov zariadenia
- 4.2 Názov investora
- 4.3 Kapacita
- 4.4 Katastrálne územie a lokalita
- 4.5 Druhy odpadov, s ktorými sa bude nakladať
- 4.6 Predpokladaný termín realizácie

Údaje sa spracúvajú v súlade s programom príslušného okresu alebo kraja s prihliadnutím na výsledky realizácie programu pôvodcu odpadu a programu obce za predchádzajúce obdobie.

5 ROZPOČET ODPADOVÉHO HOSPODÁRSTVA

5.1 Prehľad rozpočtu odpadového hospodárstva za predchádzajúce obdobie

Uvádzajú sa údaje o vynaložených nákladoch na odpadové hospodárstvo a zdroje, z ktorých boli pokryté súhrnne za obdobie platnosti predchádzajúceho programu.

5.2 Rozpočet pre obdobie nového programu

Uvádzajú sa údaje o celkovej výške plánovaných nákladov s členením na náklady na zhodnocovanie odpadov, zneškodňovanie odpadov a na inú činnosť pri nakladaní s odpadmi a zdroje na pokrytie nákladov.

6 INÉ

6.1 Údaj o tom, ako pôvodca odpadu vo svojom programe prihladol na program obce v zmysle § 6 ods. 7 zákona, ako aj o zladení programu pôvodcu odpadu so všeobecne záväzným nariadením obce vo veci komunálnych odpadov

6.2 Potvrdenie spracovateľa údajov

Uvádzajú sa tieto údaje:

6.2.1 Meno (názov) spracovateľa programu

6.2.2 Potvrdenie správnosti údajov podpisom oprávneného zástupcu

7 PRÍLOHOVÁ ČASŤ

7.1 Rozhodnutia správnych orgánov vydané pôvodcovi odpadu alebo obci vo veci odpadov

7.2 Protokoly o vykonaných kontrolách vo veciach odpadového hospodárstva

7.3 Vyjadrenia dotknutých obecných úradov k návrhu programu (okrem obcí)

VZOR

EVIDENČNÝ LIST ODPADU

Kód odpadu podľa
Katalógu odpadov: Kategória odpadu: Y-kód:

FIRMA		PREVÁDZKAREŇ/ZÁVOD	
IČO <input type="text"/>			
Obchodné meno		Názov	
Adresa		Adresa	
Ulica:		Ulica:	
Obec:		Obec:	
PSČ:		PSČ:	
Tel.:		Tel.:	
Fax:		Fax:	
E-mail:		E-mail:	
URL:		URL:	

Por. číslo	Dátum	Miesto vzniku	Odpad umiestnený		Množstvo odpadu		Kód		IČO, obchodné meno nasledujúceho držiteľa odpadu	Poznámka
			sklad	nádoba	vznik/prijem	nakladanie	činnosti	nakladania		

Zodpovedná osoba:

Por. číslo	Dátum	Miesto vzniku	Odpad umiestnený		Množstvo odpadu		Kód		IČO, obchodné meno nasledujúceho držiteľa odpadu	Poznámka
			sklad	nádoba	vznik/príjem	nakladanie	činnosti	nakladania		

Zodpovedná osoba:

Tlačivo **EVIDENČNÝ LIST ODPADU**

Spôsob vyplňania tlačiva **EVIDENČNÝ LIST ODPADU**

Tlačivo má tri časti, prvá časť sa týka nakladania s odpadmi vnútri prevádzky držiteľa odpadu, druhá časť sa týka množstva odpadu, jeho vzniku, príjmu, odovzdania a spôsobu nakladania. Tretia časť sa týka právnických osôb a fyzických osôb, ktorým sa odpad odovzdáva alebo od ktorých sa prijíma.

Do Evidenčného listu odpadu sa vznik odpadu a nakladanie s ním zapisujú priebežne tak, ako vzniknú, ak ide o jednorazový vznik odpadu. Ak odpad vzniká kontinuálne za určité časové obdobie (napr. za zmenu, za týždeň), jeho množstvo sa súhrnne zapisuje podľa možnosti zodpovednou osobou vedúcou evidenciu odpadov, minimálne však raz za týždeň.

FIRMA

IČO – uvedie sa identifikačné číslo organizácie; ak má organizácia IČO menšie ako osemmiestne, zľava sa doplnia nuly na celkový počet 8 miest.

Obchodné meno – uvedie sa obchodné meno firmy (právnickej osoby alebo fyzickej osoby) tak, ako je zapísané v obchodnom registri alebo v živnostenskom liste, alebo názov obce.

Ulica, obec, PSČ – uvádza sa presná a úplná adresa organizácie, jej telefón, fax, e-mail, adresa URL.

PREVÁDZKAREŇ/ZÁVOD

Nasledujúca časť týkajúca sa samostatnej prevádzkarne/závodu sa vyplňa v prípade, že nie je totožná s firmou.

Názov – uvádza sa, ak je zavedený vnútri organizácie.

Ulica, obec, PSČ – uvádza sa presná a úplná adresa samostatnej prevádzkarne, jej telefón, fax, e-mail, adresa URL.

Kód odpadu – uvádza sa kód druhu odpadu podľa Katalógu odpadov.

Kategória odpadu – uvedie sa kategória odpadu podľa Katalógu odpadov.

Y-kód – pri nebezpečných odpadoch sa uvedie Y-kód podľa prílohy č. 3 k vyhláske č. 284/2001 Z. z.

Poradové číslo – uvedie sa poradové číslo záznamu.

Dátum nakladania – uvedie sa dátum vzniku odpadu alebo nakladania s ním.

Miesto vzniku – uvedie sa miesto vzniku odpadu alebo nakladania s ním v prevádzke pôvodcu odpadu alebo miesto prijatia a nakladania u držiteľa odpadu. Pri skládke odpadov sa uvedie identifikácia miesta, kde bude odpad uložený (napr. vrstva a štvorec uloženia).

Odpad umiestnený – uvádza sa názov skladu alebo nádoby, kde bude odpad umiestnený. Pri skládke nebezpečných odpadov sa uvedie napríklad identifikácia špeciálneho kontajnera, do ktorého sa odpad bude ukladať.

Množstvo odpadu – v stĺpci vznik/príjem možno u pôvodcu uviesť odhadnuté množstvo vzniknutého odpadu a upresniť ho až po odvážení v sklade alebo v inej firme (prijemca odpadu) až po jeho zistení; v stĺpci nakladanie sa uvádza presné množstvo odpadu vydaného z prevádzky pôvodcu. U držiteľa odpadu sa uvedie množstvo buď prijatého odpadu, alebo vydaného odpadu.

Kód činnosti – uvádza sa kód činnosti podľa tabuľky A.

- P – pôvodca odpadu je každý, koho činnosťou odpad vzniká.
- M – držiteľ odpadu je pôvodca odpadu alebo fyzická osoba, alebo právnická osoba, u ktorej sa odpad nachádza.
- V – zber odpadov je zhromažďovanie, triedenie alebo zmiešavanie odpadov na účely ich prepravy.
- R – zhodnocovanie odpadov sú činnosti vedúce k využitiu fyzikálnych, chemických alebo biologických vlastností odpadov, uvedené v tabuľke C.
- D – zneškodňovanie odpadov je také nakladanie s nimi, ktoré nespôsobuje poškodzovanie životného prostredia ani ohrozovanie zdravia ľudí a je uvedené v tabuľke D.

Tabuľka A

Kód činnosti	Produkcia, zber, zhodnocovanie a zneškodňovanie odpadov
P	Pôvodca odpadu
M	Držiteľ odpadu
V	Zber odpadov
R	Zhodnocovanie odpadov
D	Zneškodňovanie odpadov

Kód nakladania - uvádza sa kód podľa nasledujúcich tabuliek B, C, D, kde sa rozlišujú činnosti, ktoré vedú k zhodnocovaniu odpadov podľa prílohy č. 2 k zákonu alebo k zneškodňovaniu odpadov podľa prílohy č. 3 k zákonu.

Tabuľka B

Kód	Zhromažďovanie odpadov	+
Z	Zhromažďovanie odpadov je dočasné uloženie odpadov pred ďalším nakladaním s nimi na mieste vzniku	

Tabuľka C

Kód	Zhodnocovanie odpadov
R1	Využitie najmä ako palivo alebo na získanie energie iným spôsobom
R2	Spätné získavanie alebo regenerácia rozpúšťadiel
R3	Recyklácia alebo spätné získavanie organických látok, ktoré sa nepoužívajú ako rozpúšťadlá (vrátane kompostovania a iných biologických transformačných procesov)
R4	Recyklácia alebo spätné získavanie kovov a kovových zlúčenín
R5	Recyklácia alebo spätné získavanie iných anorganických materiálov
R6	Regenerácia kyselín a zásad
R7	Spätné získavanie komponentov používaných pri odstraňovaní znečistenia
R8	Spätné získavanie komponentov z katalyzátorov
R9	Prečisťovanie oleja alebo jeho iné opätovné použitie
R10	Úprava pôdy na účel dosiahnutia prínosov pre poľnohospodárstvo alebo na zlepšenie životného prostredia
R11	Využitie odpadov vzniknutých pri činnostiach R1 až R10
R12	Výmena odpadov určených na spracovanie niektorou z činností R1 až R11
R13	Skladovanie odpadov pred použitím niektorej z činností R1 až R12 (okrem dočasného uloženia pred zberom na mieste vzniku)

Tabuľka D

Kód	Zneškodňovanie odpadov
D1	Uloženie do zeme alebo na povrchu zeme (napr. skládka odpadov)
D2	Úprava pôdnymi procesmi (napr. biodegradácia kvapalných alebo kalových odpadov v pôde atď.)
D3	Hĺbková injektáž (napr. injektáž čerpatelných odpadov do vrtov, solných baní alebo prirodzených úložísk atď.)

Kód	Zneškodňovanie odpadov
D4	Ukladanie do povrchových nádrží (napr. umiestnenie kvapalných alebo kalových odpadov do jám, rybníkov alebo lagún atď.)
D5	Špeciálne vybudované skládky odpadov (napr. umiestnenie do samostatných buniek s povrchovou úpravou stien, ktoré sú zakryté a izolované jedna od druhej a od životného prostredia atď.)
D6	Vypúšťanie a vhadzovanie do vodného recipienta okrem morí a oceánov
D7	Vypúšťanie a vhadzovanie do morí a oceánov vrátane uloženia na morské dno
D8	Biologická úprava nešpecifikovaná v tejto prílohe, pri ktorej vznikajú zlúčeniny alebo zmesi, ktoré sú zneškodnené niektorou z činností D1 až D12
D9	Fyzikálno-chemická úprava nešpecifikovaná v tejto prílohe, pri ktorej vznikajú zlúčeniny alebo zmesi, ktoré sú zneškodnené niektorou z činností D1 až D12 (napr. odparovanie, sušenie, kalcinácia atď.)
D10	Spaľovanie na pevnine
D11	Spaľovanie na mori
D12	Trvalé uloženie (napr. umiestnenie kontajnerov v baniach atď.)
D13	Zmiešavanie alebo miešanie pred použitím niektorej z činností D1 až D12
D14	Uloženie do ďalších obalov pred použitím niektorej z činností D1 až D12
D15	Skladovanie pred použitím niektorej z činností D1 až D14 (okrem dočasného uloženia pred zberom na mieste vzniku)

IČO, obchodné meno nasledujúceho držiteľa odpadu – v stĺpci sa uvedie IČO a obchodné meno firmy, od ktorej sa odpad prijíma alebo ktorej sa odovzdáva. Keď sa vykonáva zber odpadov, u fyzických osôb a právnických osôb sa uvedie ich IČO, obchodné meno a miesto podnikania. Keď sa vykonáva zber farebných kovov alebo iných odpadov, ktoré ustanoví vláda nariadením, v stĺpci Poznámka sa uvedie aj číslo preukazu totožnosti fyzickej osoby.

Poznámka – v prípade zmeny kategórie odpadu sa v poznámke uvedie číslo rozhodnutia a meno autorizovanej osoby.

Zodpovedná osoba – uvádza sa poverený pracovník, ktorý je vo firme/prevádzkarni zodpovedný za vyplňanie evidenčných listov odpadov na príslušnom mieste (technológii) firmy/prevádzkarne.

**Príloha č. 4
k vyhláske č. 283/2001 Z. z.**

VZOR

HLÁSENIE O VZNIKU ODPADU A NAKLADANÍ S NÍM

Typ dokladu: <input type="text"/>	<table border="1"> <tr> <th colspan="2">VYPLNÍ ÚRAD</th> </tr> <tr> <td>Pečiatka úradu:</td> <td>Evidenčné číslo: <input type="text"/></td> </tr> <tr> <td>Za rok: <input type="text"/></td> <td>Dátum doručenia: <input type="text"/></td> </tr> <tr> <td>Za štvrťrok: <input type="text"/></td> <td>Doklad za úrad overil: <input type="text"/></td> </tr> </table>	VYPLNÍ ÚRAD		Pečiatka úradu:	Evidenčné číslo: <input type="text"/>	Za rok: <input type="text"/>	Dátum doručenia: <input type="text"/>	Za štvrťrok: <input type="text"/>	Doklad za úrad overil: <input type="text"/>
VYPLNÍ ÚRAD									
Pečiatka úradu:		Evidenčné číslo: <input type="text"/>							
Za rok: <input type="text"/>		Dátum doručenia: <input type="text"/>							
Za štvrťrok: <input type="text"/>	Doklad za úrad overil: <input type="text"/>								
List č.: <input type="text"/>									
Počet listov: <input type="text"/>									

FIRMA	IČO <input type="text"/>	PREVÁDZKAREŇ / ZÁVOD
Obchodné meno:	Názov:	
Adresa Ulica:	Adresa Ulica:	
Obec: PSČ:	Obec: PSČ:	
Štatutárny orgán Meno:	Zodpovedná osoba Meno:	
Telefón: Fax:	Telefón: Fax:	
E-mail: URL:	E-mail: URL:	
Dátum podpisu <input type="text"/>	Dátum podpisu <input type="text"/>	
Uvedené údaje sú/nie sú predmetom obchodného tajomstva	Pečiatka a podpis	Pečiatka a podpis

Por. číslo	Kód odpadu podľa Katalógu odpadov	Názov odpadu podľa Katalógu odpadov	Kateg. odpadu	Y-kód	Množstvo odpadu (v tonách)	Spôsob nakladania s odpadom		Pozn.
						Kód	IČO, obchodné meno, sídlo	
1	2	3	4	5	6	7	8	9
	<input type="text"/>					<input type="text"/>	
	<input type="text"/>					<input type="text"/>	
	<input type="text"/>					<input type="text"/>	
	<input type="text"/>					<input type="text"/>	
	<input type="text"/>					<input type="text"/>	

Kontrolný súčet

Tlačivo **HLÁSENIE O VZNIKU ODPADU A NAKLADANÍ S NÍM**

Spôsob vyplňania tlačiva HLÁSENIE O VZNIKU ODPADU A NAKLADANÍ S NÍM

V tomto tlačive sa uvádzajú sumárne údaje za uplynulý rok/štvrtrok podľa jednotlivých druhov odpadu a spôsobu nakladania s ním tak, že sa jedna kolónka tlačiva HLÁSENIE O VZNIKU ODPADU A NAKLADANÍ S NÍM vytvorí sčítaním všetkých údajov o množstvách odpadu v tlačive EVIDENČNÝ LIST ODPADU, ktorý má zhodný spôsob (kód) nakladania a zhodnú firmu okrem zhromažďovania.

Typ dokladu – uvádza sa podľa spôsobu nakladania s odpadom písmeno:

P – pôvodca odpadu je právnická osoba alebo fyzická osoba oprávnená na podnikanie, ktorej činnosťou vzniká odpad.

M – držiteľ odpadu je pôvodca odpadu alebo fyzická osoba, alebo právnická osoba, u ktorej sa odpad nachádza.

V – zber odpadov je zhromažďovanie, triedenie alebo zmiešavanie odpadov na účely ich prepravy.

R – zhodnocovanie odpadov sú činnosti vedúce k využitiu fyzikálnych, chemických alebo biologických vlastností odpadov, uvedené v tabuľke 2B.

D – zneškodňovanie odpadov je také nakladanie s nimi, ktoré nespôsobuje poškodzovanie životného prostredia ani ohrozovanie zdravia ľudí a je uvedené v tabuľke 2C.

Za rok – uvedie sa rok, za ktorý sa podáva hlásenie.

Evidenčné číslo – pridelí a vyplní miestne príslušný úrad.

Dátum doručenia – uvedie sa dátum doručenia tlačiva na miestne príslušný úrad.

Doklad za úrad overil – uvedie sa pracovník miestne príslušného úradu, ktorý skontroloval úplnosť vyplnenia tlačiva.

FIRMA

IČO – uvedie sa identifikačné číslo organizácie; ak má organizácia IČO menšie ako osemmiestne, zľava sa doplnia nuly na celkový počet 8 miest.

Obchodné meno – uvedie sa obchodné meno firmy (právnickej osoby alebo fyzickej osoby) tak, ako je zapísané v obchodnom registri alebo v živnostenskom liste, alebo názov obce.

Ulica, obec, PSČ – uvádza sa presná a úplná adresa organizácie.

Štatutárny orgán – uvádza sa pracovník, ktorý je zapísaný v obchodnom registri alebo v živnostenskom liste a zastupuje organizáciu, jeho telefón, fax, e-mail, adresa URL.

Dátum podpisu – uvedie sa dátum podpísania tlačiva.

Uvedené údaje sú/nie sú predmetom obchodného tajomstva – zakrúžkovaním podpisujúci vyznačí, či uvedené údaje sú alebo nie sú predmetom obchodného tajomstva.

PREVÁDZKAREŇ/ZÁVOD

Nasledujúca časť týkajúca sa samostatnej prevádzkarne/závodu sa vyplňa v prípade, že nie je totožná s firmou.

Názov – uvádza sa, ak je zavedený vnútri organizácie.

Ulica, obec, PSČ – uvádza sa presná a úplná adresa samostatnej prevádzkarne.

Zodpovedná osoba – uvedie sa poverená osoba, ktorá je vo firme zodpovedná za nakladanie s odpadmi, jej telefón, fax, e-mail, adresa URL.

Dátum podpisu – uvedie sa dátum podpísania tlačiva.

V stĺpci 1 sa uvádza poradové číslo záznamu.

V stĺpci 2 sa uvedie kód odpadu podľa Katalógu odpadov.

V stĺpci 3 sa uvádza názov odpadu podľa Katalógu odpadov (môže sa uviesť aj skrátený názov).

Pri zmene kategórie sa časť prekategORIZOVANÉHO ODPADU uvedie do samostatného riadka.

V stĺpci 4 sa uvádza kategória odpadu podľa Katalógu odpadov. V prípade zmeny kategórie odpadu sa uvedie v stĺpci 9 poradové číslo poznámky a pod týmto číslom sa v priloženom komentári uvedie číslo rozhodnutia a meno autorizovanej osoby, ktorá vydala rozhodnutie o zmene kategórie odpadu.

V stĺpci 5 sa pri nebezpečných odpadoch uvedie Y-kód podľa prílohy č. 3 k vyhláske č. 284/2001 Z. z. s kódmi podľa tabuliek 1A a 1B. V prípade viacerých možností sa z tabuľky 1B priradí kód len tej zložky, ktorá je najnebezpečnejšia z hľadiska vplyvu na zdravie ľudí a životné prostredie.

V stĺpci 6 sa uvádza množstvo odovzdaného jedného druhu odpadu podľa jednotlivých spôsobov nakladania (podľa stĺpca 7), a to pre každý spôsob nakladania do samostatného riadka.

V stĺpci 7 sa uvádzajú kódy jednotlivých spôsobov nakladania s odpadmi podľa tabuliek 2A, 2B a 2C. Na tieto kódy sa vzťahujú príslušné množstvá odpadu uvedené v stĺpci 6.

V stĺpci 8 sa uvádza IČO a obchodné meno každého príjemcu odpadu. V prípade odovzdania odpadu inému držiteľovi odpadu na účely ďalšieho nakladania s ním sa neuvádza dopravca. V prípade prevzatia odpadu sa uvádza IČO a obchodné meno každého držiteľa odpadu, od ktorého bol odpad prevzatý. V prípade odovzdania alebo prevzatia odpadu od fyzickej osoby sa uvedie IČO obecného úradu a názov obce podľa miesta jej trvalého pobytu a v prípade dovozu alebo vývozu odpadu sa uvedie obchodné meno firmy a názov štátu dovozu alebo vývozu.

V stĺpci 9 sa uvádza poznámka k nakladaniu s jednotlivými odpadmi vo forme poradových čísel. Text poznámok sa prikladá vo forme príloh, ktoré sú súčasťou tlačiva. V prípade dovozu odpadu sa uvedie písmeno I a v prípade vývozu písmeno E.

Producenti odpadov katalógových čísel 19 08 05 – kaly z čistenia komunálnych odpadových vôd, 19 08 11 – kaly obsahujúce nebezpečné látky z biologickej úpravy priemyselných odpadových vôd, 19 08 12 – kaly z biologickej úpravy priemyselných odpadových vôd iné ako uvedené v položke 19 08 11, 19 08 13 – kaly obsahujúce nebezpečné látky z inej úpravy priemyselných odpadových vôd a 19 08 14 – kaly z inej úpravy priemyselných odpadových vôd iné ako uvedené v položke 19 08 13 uvedú množstvo odpadu v sušine.

V prípade, že tabuľka nepostačuje na uvedenie všetkých vykazovaných odpadov, pokračuje sa na ďalších stranách, kde sa v hornej časti každej strany uvádza len obchodné meno firmy, jej IČO, prípadne názov prevádzkarne/závodu, za ktorú sa hlásenie podáva, a poradové číslo strany. Miestne príslušný úrad vyplní evidenčné číslo.

Súčasťou tohto hlásenia musí byť príloha s textom poznámok v stĺpci 9.

Ak subjekt podávajúci hlásenie je pôvodcom odpadu aj výkupcom, prípadne prevádzkovateľom zariadenia na zhodnocovanie alebo zneškodňovanie odpadov, podáva hlásenie za každú činnosť na samostatnom tlačive.

Y – kód nebezpečných odpadov podľa prílohy č. 3 k vyhláske č. 284/2001 Z. z.

Tabuľka 1A

Kód	Skupiny odpadov
Y1	Klinické odpady z nemocníc, zdravotných stredísk a zariadení
Y2	Odpady z výroby a prípravy farmaceutických výrobkov
Y3	Odpadové farmaceutické látky, drogy a lieky
Y4	Odpady z výroby, prípravy a použitia pesticídov a fytofarmák
Y5	Odpady z výroby, prípravy a použitia chemických prostriedkov na ochranu dreva
Y6	Odpady z výroby, prípravy a použitia organických rozpúšťadiel
Y7	Odpady z tepelného spracovania a temperovacích operácií s obsahom kyanidov
Y8	Odpadové minerálne oleje nevhodné na používanie podľa pôvodného určenia
Y9	Odpady typu olej vo vode, uhľovodíky vo vode, emulzie
Y10	Odpadové látky a predmety obsahujúce polychlóvané bifenyly (PCB) a/alebo polychlóvané terfenyly (PCT) a/alebo polybrómované bifenyly (PBB) alebo nimi znečistené
Y11	Odpadové dechtové zvyšky vznikajúce pri čistení, destilácii a pyrolytickom spracúvaní
Y12	Odpady z výroby, prípravy a použitia atramentov, farbív, pigmentov, farieb, lakov a náterov
Y13	Odpady z výroby, prípravy a použitia živíc, latexov, zmäkčovadiel, glejov a lepidiel

Y14	Odpadové chemické látky vznikajúce pri výskume a vývoji alebo pri výučbe, ktoré nie sú zatiaľ určené a/alebo sú nové a ich účinky na človeka alebo životné prostredie nie sú známe
Y15	Látky výbušnej povahy, ktoré nepodliehajú iným právnym predpisom
Y16	Látky z výroby, prípravy a použitia fotochemikálií a fotografických materiálov
Y17	Odpady vznikajúce pri povrchovej úprave kovov a plastických materiálov
Y18	Zvyšky vznikajúce pri priemyselnom zneškodňovaní odpadov

Tabuľka 1B

Kód	Odpady obsahujúce tieto škodliviny:
Y19	Karbonyly kovov
Y20	Berýlium, zlúčeniny berýlia
Y21	Zlúčeniny šesťmocného chrómu
Y22	Zlúčeniny medi
Y23	Zlúčeniny zinku
Y24	Arzén, zlúčeniny arzénu
Y25	Selén, zlúčeniny selénu
Y26	Kadmium, zlúčeniny kadmia
Y27	Antimón, zlúčeniny antimónu
Y28	Telúr, zlúčeniny telúru
Y29	Ortuť, zlúčeniny ortuti
Y30	Tárium, zlúčeniny tália
Y31	Olovo, zlúčeniny olova
Y32	Anorganické zlúčeniny fluóru okrem fluoridu vápenatého
Y33	Anorganické kyanidy
Y34	Roztoky kyselín a kyseliny v tuhej forme
Y35	Roztoky zásad a zásady v tuhej forme
Y36	Azbest (prach a vlákna)
Y37	Organické zlúčeniny fosforu
Y38	Organické kyanidy
Y39	Fenoly, zlúčeniny fenolov vrátane chlórovaných fenolov
Y40	Étery
Y41	Halogénované organické rozpúšťadlá
Y42	Organické rozpúšťadlá okrem halogénovaných rozpúšťadiel
Y43	Všetky materiály obsahujúce polychlórovaný dibenzofurán
Y44	Všetky materiály obsahujúce polychlórovaný dibenzo-p-dioxín
Y45	Organohalogénové zlúčeniny iné ako látky uvedené v tejto tabuľke (napr. Y39, Y41, Y42, Y43, Y44)

Kódovanie spôsobov nakladania s odpadmi:

V tlačive sa uvádzajú kódy nakladania podľa tabuliek 2A, 2B a 2C, v ktorých sa rozlišuje zhromažďovanie a činnosti, ktoré vedú k zhodnoteniu odpadov podľa prílohy č. 2 k zákonu alebo k zneškodneniu odpadov podľa prílohy č. 3 k zákonu.

Tabuľka 2A

Kód	Zhromažďovanie odpadov
Z	Zhromažďovanie odpadov je dočasné uloženie odpadov pred ďalším nakladaním s nimi na mieste vzniku

Tabuľka 2B

Kód	Zhodnocovanie odpadov
R1	Využitie najmä ako palivo alebo na získanie energie iným spôsobom
R2	Spätné získavanie alebo regenerácia rozpúšťadiel
R3	Recyklácia alebo spätné získavanie organických látok, ktoré sa nepoužívajú ako rozpúšťadlá (vrátane kompostovania a iných biologických transformačných procesov)
R4	Recyklácia alebo spätné získavanie kovov a kovových zlúčenín
R5	Recyklácia alebo spätné získavanie iných anorganických materiálov
R6	Regenerácia kyselín a zásad
R7	Spätné získavanie komponentov používaných pri odstraňovaní znečistenia
R8	Spätné získavanie komponentov z katalyzátorov
R9	Prečisťovanie oleja alebo jeho iné opätovné použitie
R10	Úprava pôdy na účel dosiahnutia prínosov pre poľnohospodárstvo alebo na zlepšenie životného prostredia
R11	Využitie odpadov vzniknutých pri činnostiach R1 až R10
R12	Výmena odpadov určených na spracovanie niektorou z činností R1 až R11
R13	Skladovanie odpadov pred použitím niektorej z činností R1 až R12 (okrem dočasného uloženia pred zberom na mieste vzniku)

Tabuľka 2C

Kód	Zneškodňovanie odpadov
D1	Uloženie do zeme alebo na povrchu zeme (napr. skládka odpadov)
D2	Úprava pôdnymi procesmi (napr. biodegradácia kvapalných alebo kalových odpadov v pôde atď.)
D3	Hĺbková injektáž (napr. injektáž čerpatelných odpadov do vrtov, solných baní alebo prirodzených úložísk atď.)
D4	Ukladanie do povrchových nádrží (napr. umiestnenie kvapalných alebo kalových odpadov do jám, rybníkov alebo lagún atď.)
D5	Špeciálne vybudované skládky odpadov (napr. umiestnenie do samostatných buniek s povrchovou úpravou stien, ktoré sú zakryté a izolované jedna od druhej a od životného prostredia atď.)
D6	Vypúšťanie a vhadzovanie do vodného recipienta okrem morí a oceánov
D7	Vypúšťanie a vhadzovanie do morí a oceánov vrátane uloženia na morské dno
D8	Biologická úprava nešpecifikovaná v tejto prílohe, pri ktorej vznikajú zlúčeniny alebo zmesi, ktoré sú zneškodnené niektorou z činností D1 až D12

D9	Fyzikálno–chemická úprava nešpecifikovaná v tejto prílohe, pri ktorej vznikajú zlúčeniny alebo zmesi, ktoré sú zneškodnené niektorou z činností D1 až D12 (napr. odparovanie, sušenie, kalcinácia atď.)
D10	Spaľovanie na pevnine
D11	Spaľovanie na mori
D12	Trvalé uloženie (napr. umiestnenie kontajnerov v baniach atď.)
D13	Zmiešavanie alebo miešanie pred použitím niektorej z činností D1 až D12
D14	Uloženie do ďalších obalov pred použitím niektorej z činností D1 až D12
D15	Skladovanie pred použitím niektorej z činností D1 až D14 (okrem dočasného uloženia pred zberom na mieste vzniku)

Príloha č. 5
k vyhláske č. 283/2001 Z. z.

**ODPADY, PRI KTORÝCH SA HLÁSENIE O VZNIKU ODPADU A NAKLADANÍ
S NÍM PODÁVA BEZ OHĽADU NA ICH MNOŽSTVO**

Kód odpadu	Názov odpadu	Kategória odpadu
01 03 09	červený kal z výroby hliníka iný ako odpady uvedené v 01 03 07	N
03 03 05	kaly z odstraňovania tlačiarenských farieb pri recyklácii papiera (deinking)	N
04 01 02	odpad z lúhovania	N
04 01 03	odpady z odmasťovania obsahujúce rozpúšťadlá bez kvapalnej fázy	N
04 01 04	činiaca brečka obsahujúca chróm	N
04 01 06	kaly najmä zo spracovania kvapalného odpadu v mieste jeho vzniku obsahujúce chróm	N
04 01 08	odpadová vyčinená koža (holina, stružliny, odrezky, brúsny prach) obsahujúca chróm	N
05 07 01	odpady obsahujúce ortuť	N
06 03 11	tuhé soli a roztoky obsahujúce kyanidy	N
06 03 13	tuhé soli a roztoky obsahujúce ťažké kovy	N
06 03 14	tuhé soli a roztoky iné ako uvedené v 06 03 11 a 06 03 13	N
06 04 04	odpady obsahujúce ortuť	N
06 04 05	odpady obsahujúce iné ťažké kovy	N
07 01 03	organické halogénované rozpúšťadlá, premývacie kvapaliny a matečné lúhy	N
07 01 07	halogénované destilačné zvyšky a reakčné splodiny	N
07 01 09	halogénované filtračné koláče a použité absorbenty	N
07 02 03	organické halogénované rozpúšťadlá, premývacie kvapaliny a matečné lúhy	N
07 03 03	organické halogénované rozpúšťadlá, premývacie kvapaliny a matečné lúhy	N
07 03 07	halogénované destilačné zvyšky a reakčné splodiny	N
07 03 09	halogénované filtračné koláče a použité absorbenty	N
07 04 03	organické halogénované rozpúšťadlá, premývacie kvapaliny a matečné lúhy	N
07 04 07	halogénované destilačné zvyšky a reakčné splodiny	N
07 04 09	halogénované filtračné koláče a použité absorbenty	N
07 05 03	organické halogénované rozpúšťadlá, premývacie kvapaliny a matečné lúhy	N
07 05 07	halogénované destilačné zvyšky a reakčné splodiny	N
07 05 09	halogénované filtračné koláče a použité absorbenty	N
07 06 03	organické halogénované rozpúšťadlá, premývacie kvapaliny a matečné lúhy	N
07 06 07	halogénované destilačné zvyšky a reakčné splodiny	N
07 06 09	halogénované filtračné koláče a použité absorbenty	N
07 07 07	halogénované destilačné zvyšky a reakčné splodiny	N

Kód odpadu	Názov odpadu	Kategória odpadu
08 01 13	kaly z farby alebo laku obsahujúce organické rozpúšťadlá alebo iné nebezpečné látky	N
08 03 14	kaly z tlačiarenskej farby obsahujúce nebezpečné látky	N
08 04 11	kaly z lepidiel a tesniacich materiálov obsahujúce organické rozpúšťadlá alebo iné nebezpečné látky	N
11 03 01	odpady obsahujúce kyanidy	N
13 01 01	hydraulické oleje obsahujúce PCB	N
13 03 01	izolačné oleje alebo oleje obsahujúce PCB	N
14 06 01	chlórfluórované uhľovodíky	N
14 06 02	iné halogénované rozpúšťadlá a zmesi rozpúšťadiel	N
14 06 04	kaly alebo tuhé odpady obsahujúce halogénované rozpúšťadlá	N
16 02 09	transformátory a kondenzátory obsahujúce PCB	N
17 04 03	olovo	N
18 01 03	odpady, ktorých zber a zneškodňovanie podliehajú osobitným požiadavkám z hľadiska prevencie nákazy	N
20 01 21	žiarivky a iný odpad obsahujúci ortuť	N

**Príloha č. 6
k vyhláske č. 283/2001 Z. z.**

VZOR

EVIDENČNÝ LIST SKLÁDKY ODPADOV

		VYPLNÍ ÚRAD	
Za rok:	<input type="text"/>	Pečiatka úradu:	Evidenčné číslo: <input type="text"/>
List č.:	<input type="text"/>		Dátum doručenia: <input type="text"/>
Počet listov:	<input type="text"/>		Doklad za úrad overil:

PREVÁDZKOVATEĽ SKLÁDKY		IČO			SKLÁDKA	
Obchodné meno		Identifikácia skládky		Číslo skládky: <input type="text"/>		
Adresa		Obec, kde sa nachádza		Kód katastra:		
Ulica:		Název katastra:		Miestny názov skládky:		
Obec:		PSČ:				
Štatutárny orgán		Zodpovedná osoba				
Meno:		Meno:				
Telefón:		Telefón:		Fax:		
E-mail:		E-mail:		URL:		
Dátum podpisu		Dátum podpisu				
<input type="text"/>		<input type="text"/>				
Pečiatka a podpis		Pečiatka a podpis				

VECNÉ ÚDAJE O SKLÁDKE		VYUŽÍVANIE SKLÁDKY	
Trieda skládky:	<input type="text"/>	Rozloha skládky k 31.12. (m ²):	<input type="text"/>
Rok začatia prevádzky:	<input type="text"/>	Celková kapacita k 31.12. (m ³):	<input type="text"/>
Rok skončenia prevádzky:	<input type="text"/>	Množstvo odpadov uložených za rok (v tonách):	<input type="text"/>
Stav finančnej rezervy v Sk:		Voľná kapacita (m ³):	<input type="text"/>

MONITOROVANIE SKLÁDKY					
Názov sledovaného parametra	Povolená hodnota		Skutočná hodnota		Pozn.
	množstvo	mer. jednotka	množstvo	mer. jednotka	
1	2	3	4	5	6

Tlačivo EVIDENČNÝ LIST SKLÁDKY ODPADOV

Spôsob vyplňania tlačiva EVIDENČNÝ LIST SKLÁDKY ODPADOV

Za rok – uvádza sa rok, za ktorý sa zasiela Evidenčný list skládky odpadov.

Evidenčné číslo – uvedie sa evidenčné číslo, ktoré prideli miestne príslušný úrad.

Dátum doručenia – uvedie sa dátum doručenia tlačiva na miestne príslušný úrad.

Doklad za úrad overil – uvádza sa pracovník miestne príslušného úradu, ktorý skontroloval úplnosť vyplnenia tlačiva.

PREVÁDZKOVATEĽ SKLÁDKY

IČO – uvedie sa identifikačné číslo organizácie, ktorá prevádzkuje skládku odpadov; ak má organizácia IČO menšie ako osemmiestne, doplnia sa zľava nuly na celkový počet 8 miest.

Obchodné meno – uvedie sa obchodné meno organizácie, ktorá prevádzkuje skládku odpadov (právnickej osoby alebo fyzickej osoby) tak, ako je zapísané v obchodnom registri alebo v živnostenskom liste, alebo názov obce.

Ulica, obec, PSČ – uvedie sa presná a úplná adresa prevádzkovateľa skládky odpadov.

Štatutárny orgán – uvedie sa pracovník, ktorý je zapísaný v obchodnom registri alebo v živnostenskom liste a zastupuje prevádzkovateľa, jeho telefón, fax, e-mail, adresa URL.

Dátum podpisu – uvedie sa dátum podpisania tlačiva.

SKLÁDKA

Identifikácia skládky – uvedie sa číslo skládky odpadov pridelené miestne príslušným úradom, názov obce, kde sa nachádza prevažná časť skládky odpadov, názov a kód katastra a miestny názov skládky odpadov.

Zodpovedná osoba – uvedie sa poverená osoba, ktorá je zodpovedná za prevádzkovanie skládky odpadov a nakladanie s odpadmi na skládke odpadov, jej telefón, fax, e-mail, prípadne adresa URL.

Dátum podpisu – uvedie sa dátum podpisu.

VECNÉ ÚDAJE O SKLÁDKE

Uvedie sa trieda skládky odpadov, rok začatia prevádzky, predpokladaný rok skončenia prevádzky a stav finančnej rezervy v Sk.

Stav finančnej rezervy je finančný stav účelovej finančnej rezervy doložený výpisom z bankového účtu k 31. 12. príslušného roka.

VYUŽÍVANIE SKLÁDKY

Uvádza sa rozloha, celková a voľná kapacita skládky odpadov ku koncu roka a množstvo odpadov uložených za rok v tonách.

MONITOROVANIE SKLÁDKY

Pre každý sledovaný parameter podľa prevádzkového poriadku skládky odpadov uvedie sa názov v stĺpci 1 a v stĺpcoch 2 a 3 a v stĺpcoch 4 a 5 jeho povolená a skutočná hodnota daná množstvom a mernou jednotkou. V stĺpci 6 možno uviesť odkaz na poradové číslo poznámky, ktorá bude uvedená v prílohe k tlačivu.

ZOZNAM ODPADOV, NA KTORÉ BOL UDELENÝ SÚHLAS

V stĺpcoch 1, 2 a 3 sa uvádza kód, názov a kategória povoleného odpadu. V stĺpci 4 sa uvádza dátum povolenia od miestne príslušného úradu.

V osobitnej prílohe sa uvedie situačný plán skládky odpadov s miestom uloženia nebezpečného odpadu.

Príloha č. 7
k vyhláske č. 283/2001 Z. z.

VZOR

EVIDENČNÝ LIST ZARIADENIA NA ZHODNOCOVANIE/ZNEŠKODŇOVANIE ODPADOV

Za rok:	<input type="text"/>	Pečiatka úradu:	VYPLNÍ ÚRAD	
List č.:	<input type="text"/>		Evidenčné číslo:	<input type="text"/>
Počet listov:	<input type="text"/>		Dátum doručenia:	<input type="text"/>
			Doklad za úrad overil:	

FIRMA		IČO	PREVÁDZKAREŇ / ZÁVOD	
Obchodné meno		Názov		
Adresa		Adresa		
Ulica:		Ulica:		
Obec:	PSČ:	Obec:		PSČ:
Štatutárny orgán		Zodpovedná osoba		
Meno:		Meno:		
Telefón:	Fax:	Telefón:		Fax:
E-mail:	URL:	E-mail:		URL:
Dátum podpisu		Dátum podpisu		
<input type="text"/>		<input type="text"/>		
Pečiatka a podpis		Pečiatka a podpis		

OPIS ZARIADENIA	
Číslo zariadenia:	<input type="text"/>
Kód zariadenia:	<input type="text"/>
Názov technológie:	
Rok začatia prevádzky:	<input type="text"/>
Projektovaná ročná kapacita:	<input type="text"/>
Skutočná ročná kapacita:	<input type="text"/>
Množstvo odpadov zhodnocovaných / zneškodňovaných za rok v tonách:	
<input type="text"/>	

POZOROVANIE VPLYVU NA ŽIVOTNÉ PROSTREDIE					
Názov sledovaného parametra	Povolená hodnota		Skutočná hodnota		Pozn.
	množstvo	mer. jednotka	množstvo	mer. jednotka	
1	2	3	4	5	6

Tlačivo **EVIDENČNÝ LIST ZARIADENIA NA ZHODNOCOVANIE/ZNEŠKODŇOVANIE ODPADOV**

Spôsob vyplňania tlačiva EVIDENČNÝ LIST ZARIADENIA NA ZHODNOCOVANIE/ZNEŠKODŇOVANIE ODPADOV

Za rok – uvedie sa rok, za ktorý sa zasiela Evidenčný list zariadenia na zhodnocovanie/zneškodňovanie odpadov.

Evidenčné číslo – uvedie sa evidenčné číslo, ktoré prideli miestne príslušný úrad.

Dátum doručenia – uvedie sa dátum doručenia tlačiva na miestne príslušný úrad.

Doklad za úrad overil – uvedie sa pracovník miestne príslušného úradu, ktorý skontroloval úplnosť vyplnenia tlačiva.

FIRMA

IČO – uvedie sa identifikačné číslo organizácie; ak má organizácia IČO menšie ako osemmiestne, doplnia sa zľava nuly na celkový počet 8 miest.

Obchodné meno – uvedie sa obchodné meno firmy (právnickej osoby alebo fyzickej osoby) tak, ako je zapísané v obchodnom registri alebo v živnostenskom liste, alebo názov obce.

Ulica, obec, PSČ – uvedie sa presná a úplná adresa firmy.

Štatutárny orgán – uvedie sa pracovník, ktorý je zapísaný v obchodnom registri alebo v živnostenskom liste a zastupuje prevádzkovateľa, jeho telefón, fax, e-mail, adresa URL.

Dátum podpisu – uvedie sa dátum podpisania tlačiva.

PREVÁDZKAREŇ/ZÁVOD – táto časť sa vyplňa, ak nie je zhodná s firmou.

Názov – uvedie sa, ak je zavedený vnútri organizácie.

Ulica, obec, PSČ – uvedie sa presná a úplná adresa samostatnej prevádzkarne.

Zodpovedná osoba – uvedie sa poverená osoba, ktorá je vo firme zodpovedná za prevádzkovanie zariadenia, jej telefón, fax, e-mail, adresa URL.

Dátum podpisu – uvedie sa dátum podpisu.

OPIS ZARIADENIA

Číslo zariadenia – uvedie sa číslo zariadenia pridelené miestne príslušným úradom.

Kód zariadenia – druh zariadenia na zber, zhodnocovanie a zneškodňovanie odpadov sa označuje kódom podľa spôsobu nakladania s odpadom (podľa tabuliek A, B, C).

Tabuľka A

Kód	Zariadenie na zber, zhodnocovanie a zneškodňovanie odpadov
V	Zberňa odpadov, ktorá vykonáva ich zhromažďovanie, triedenie alebo zmiešavanie na účely ich prepravy na miesto ďalšieho nakladania s nimi
R1 až R13	Zariadenie na zhodnocovanie odpadov niektorou z činností R1 až R13 uvedených v tabuľke B
D1 až D15	Zariadenie na zneškodňovanie odpadov niektorou z činností D1 až D15 uvedených v tabuľke C

Názov technológie – uvedie sa stručný názov technológie.

Rok začatia prevádzky – uvedie sa rok začatia prevádzky.

Projektovaná ročná kapacita – uvedie sa ročná projektovaná kapacita v merných jednotkách (v tonách).

Skutočná ročná kapacita – uvedie sa skutočná ročná kapacita v merných jednotkách (v tonách).

Množstvo odpadov zhodnocovaných/zneškodňovaných za rok – uvedie sa celkové množstvo odpadov v tonách zhodnocovaných/zneškodňovaných za rok, za ktorý sú údaje spracované.

POZOROVANIE VPLYVU NA ŽIVOTNÉ PROSTREDIE

V stĺpci 1 sa uvedie názov sledovaného parametra určeného podľa prevádzkového poriadku zariadenia, v stĺpcoch 2 a 3 a v stĺpcoch 4 a 5 jeho povolená a skutočná hodnota dané množstvom a mernou jednotkou. V stĺpci 6 možno uviesť odkaz na poradové číslo poznámky, ktorá sa uvedie v prílohe k tlačivu.

ZOZNAM ODPADOV, NA KTORÉ BOL UDELENÝ SÚHLAS

V stĺpcoch 1, 2 a 3 sa uvedie kód, názov a kategória povoleného odpadu. V stĺpci 4 sa uvedie dátum povolenia od miestne príslušného úradu, ak je toto povolenie potrebné.

Tabuľka B

Kód	Zhodnocovanie odpadov
R1	Využitie najmä ako palivo alebo na získanie energie iným spôsobom
R2	Spätné získavanie alebo regenerácia rozpúšťadiel
R3	Recyklácia alebo spätné získavanie organických látok, ktoré sa nepoužívajú ako rozpúšťadlá (vrátane kompostovania a iných biologických transformačných procesov)
R4	Recyklácia alebo spätné získavanie kovov a kovových zlúčenín
R5	Recyklácia alebo spätné získavanie iných anorganických materiálov
R6	Regenerácia kyselín a zásad
R7	Spätné získavanie komponentov používaných pri odstraňovaní znečistenia
R8	Spätné získavanie komponentov z katalyzátorov
R9	Prečisťovanie oleja alebo jeho iné opätovné použitie
R10	Úprava pôdy na účel dosiahnutia prínosov pre poľnohospodárstvo alebo na zlepšenie životného prostredia
R11	Využitie odpadov vzniknutých pri činnostiach R1 až R10
R12	Výmena odpadov určených na spracovanie niektorou z činností R1 až R11
R13	Skladovanie odpadov pred použitím niektorej z činností R1 až R12 (okrem dočasného uloženia pred zberom na mieste vzniku)

Tabuľka C

Kód	Zneškodňovanie odpadov
D1	Uloženie do zeme alebo na povrchu zeme (napr. skládka odpadov)
D2	Úprava pôdnymi procesmi (napr. biodegradácia kvapalných alebo kalových odpadov v pôde atď.)
D3	Hĺbková injektáž (napr. injektáž čerpatelných odpadov do vrtov, soľných baní alebo prirodzených úložísk atď.)
D4	Ukladanie do povrchových nádrží (napr. umiestnenie kvapalných alebo kalových odpadov do jám, rybníkov alebo lagún atď.)
D5	Špeciálne vybudované skládky odpadov (napr. umiestnenie do samostatných buniek s povrchovou úpravou stien, ktoré sú zakryté a izolované jedna od druhej a od životného prostredia atď.)
D6	Vypúšťanie a vhadzovanie do vodného recipienta okrem morí a oceánov
D7	Vypúšťanie a vhadzovanie do morí a oceánov vrátane uloženia na morské dno
D8	Biologická úprava nešpecifikovaná v tejto prílohe, pri ktorej vznikajú zlúčeniny alebo zmesi, ktoré sú zneškodnené niektorou z činností D1 až D12

D9	Fyzikálno-chemická úprava, nešpecifikovaná v tejto prílohe, pri ktorej vznikajú zlúčeniny alebo zmesi, ktoré sú zneškodnené niektorou z činností D1 až D12 (napr. odparovanie, sušenie, kalcinácia atď.)
D10	Spaľovanie na pevnine
D11	Spaľovanie na mori
D12	Trvalé uloženie (napr. umiestnenie kontajnerov v baniach atď.)
D13	Zmiešavanie alebo miešanie pred použitím niektorej z činností D1 až D12
D14	Uloženie do ďalších obalov pred použitím niektorej z činností D1 až D12
D15	Skladovanie pred použitím niektorej z činností D1 až D14 (okrem dočasného uloženia pred zberom na mieste vzniku)

**Príloha č. 8
k vyhláske č. 283/2001 Z. z.**

VZOR

SPRIEVODNÝ LIST NEBEZPEČNÝCH ODPADOV

Číslo súhlasu:

Súhlas na prepravu vydal:

1 ODOŠIELATEĽ IČO: <input type="text"/> Názov firmy: Ulica: Obec: PSČ: Kontaktná osoba: Tel.: Fax:	2 Miesto naloženia IČO: <input type="text"/> Názov firmy: Ulica: Obec: PSČ: Kontaktná osoba: Tel.: Fax:	3 Náklad odovzdaný dopravcovi Dátum: Čas: Odosielateľ: Pečiatka a podpis
4 PRÍJEMCA IČO: <input type="text"/> Názov firmy: Ulica: Obec: PSČ: Kontaktná osoba: Tel.: Fax:	5 Miesto vykládky IČO: <input type="text"/> Názov firmy: Ulica: Obec: PSČ: Kontaktná osoba: Tel.: Fax:	6 Náklad prijatý príjemcom Dátum: Čas: Príjemca: Pečiatka a podpis
7 DOPRAVCA 1 IČO: <input type="text"/> Názov firmy: Ulica: Obec: PSČ: Kontaktná osoba: Tel.: Fax:	Kód druhu dopravy: ¹⁾ Evid. číslo faž. vozidla: Evid. číslo faž. vozidla: Evid. číslo faž. vozidla: Číslo žel. vagóna: Číslo lodnej zásielky: Číslo leteckej zásielky:	8 Náklad prijatý dopravcom Dátum: Čas: Dopravca: Pečiatka a podpis
9 DOPRAVCA 2 IČO: <input type="text"/> Názov firmy: Ulica: Obec: PSČ: Kontaktná osoba: Tel.: Fax:	Kód druhu dopravy: ¹⁾ Evid. číslo faž. vozidla: Evid. číslo faž. vozidla: Evid. číslo faž. vozidla: Číslo žel. vagóna: Číslo lodnej zásielky: Číslo leteckej zásielky:	10 Náklad prijatý dopravcom Dátum: Čas: Dopravca: Pečiatka a podpis

Kód odpadu podľa Katalógu odpadov	Skrátený názov odpadu podľa Katalógu odpadov	Y-kód	Zatriedenie ARD / RID	Trieda nebezp.	UN číslo	Druh obalu	Množstvo odpadu (v tonách)		Objem (m ³)
11	12	13	14	15	16	17	brutto	netto	20

21. Pripojené doklady:
 Pokyny pre prípad nehody:
 Ďalšie doklady:

22. Potvrdzujem, že:
 zhodnotenie zneškodnenie
 uvedených odpadov bolo vykonané

Dátum:

Meno:

Podpis:

* vhodné označte krížikom

Podpis:

¹⁾ Kód druhu dopravy: 1 – cestná, 2 – železničná, 3 – vodná, 4 – letecká, 5 – kombinovaná

Tlačivo **SPRIEVODNÝ LIST NEBEZPEČNÝCH ODPADOV****Spôsob vyplňania tlačiva SPRIEVODNÝ LIST NEBEZPEČNÝCH ODPADOV**

Číslo súhlasu – uvedie sa číslo rozhodnutia vydaného príslušným úradom na prepravu nebezpečných odpadov.

Súhlas na prepravu vydal – do príslušnej kolonky sa uvedie značka kraja alebo okresu, ktorý vydal rozhodnutie na prepravu podľa číselníka krajov a okresov SR.¹⁾

Odosielateľ – vyplňa v sprievodnom liste položky označené 1 až 3, stĺpce 11 až 20, prípadne riadok 21 priepisom do všetkých ôsmich listov. V riadku 21 odosielateľ uvedie vyhlásenie, že nebezpečné odpady odovzdávané na prepravu je dovolené prepravovať cestnou dopravou podľa dohody ADR a že ich stav, úprava, obal a bezpečnostné značky zodpovedajú tejto dohode.

Dopravca 1 – vyplňa v sprievodnom liste položky 7 a 8 priepisom do všetkých ôsmich listov. Odosielateľ si ponecháva dopravcom 1 potvrdený list 1 pre svoju evidenciu. Dopravca 1 prevezme listy 2 až 8 spolu so zásielkou.

Dopravca 2 – vyplňa v sprievodnom liste položky 9 a 10 priepisom do listov 2 až 8. Dopravca 1 si ponecháva dopravcom 2 potvrdený list 2 pre svoju evidenciu. Dopravca 2 prevezme listy 3 až 8 spolu so zásielkou.

Príjemca – vyplňa v sprievodnom liste položku 4 a potvrdzuje prevzatie zásielky od dopravcu 2 v položkách 5 a 6 do listov 3 až 8. Dopravca 2 si ponecháva list 3 potvrdený príjemcom pre svoju evidenciu.

Príjemca odpadu, ktorý je prevádzkovateľom zariadenia na zhodnocovanie alebo zneškodňovanie odpadov, potvrdzuje zhodnotenie alebo zneškodnenie odpadov v položke 22 na listoch 4 až 8.

Príjemca odpadu zašle list 4 odosielateľovi odpadu do 10 dní po prevzatí zásielky nebezpečných odpadov.

Príjemca odpadu zasiela list 5 okresnému úradu príslušnému podľa sídla alebo miesta podnikania odosielateľa nebezpečných odpadov.

Príjemca odpadu zasiela list 6 okresnému úradu príslušnému podľa sídla alebo miesta podnikania príjemcu nebezpečných odpadov.

Príjemca odpadu zasiela list 7 krajskému úradu, ak súhlas na prepravu nebezpečných odpadov vydal krajský úrad.

Príjemca odpadu si ponecháva list 8 pre svoju evidenciu.

¹⁾ Opatrenie Štatistického úradu Slovenskej republiky č. 299/1996 Z. z., ktorým sa ustanovujú číselníky územných jednotiek Slovenskej republiky.

**Príloha č. 9
k vyhláske č. 283/2001 Z. z.**

VZOR

HLÁSENIE O OBJEME VÝROBY, DOVOZU, VÝVOZU A REEXPORTU

Za štvrtrok:

List č.:

Počet listov:

VYPLNÍ ÚRAD																			
Pečiatka úradu:	Evidenčné číslo: <table border="1" style="display: inline-table;"><tr><td> </td><td> </td><td> </td><td> </td><td> </td><td> </td><td> </td><td> </td><td> </td><td> </td></tr></table> Dátum doručenia: <table border="1" style="display: inline-table;"><tr><td> </td><td> </td><td> </td><td> </td><td> </td><td> </td><td> </td><td> </td></tr></table> Doklad za úrad overil:																		

FIRMA	IČO	PREVÁDZKAREŇ / ZÁVOD																
Obchodné meno	<table border="1" style="display: inline-table;"><tr><td> </td><td> </td><td> </td><td> </td><td> </td><td> </td><td> </td><td> </td><td> </td><td> </td></tr></table>											Názov						
Adresa Ulica: Obec: PSČ:		Adresa Ulica: Obec: PSČ:																
Štatutárny orgán Meno: Telefón: Fax: E-mail: URL:		Zodpovedná osoba Meno: Telefón: Fax: E-mail: URL:																
Dátum podpisu <table border="1" style="display: inline-table;"><tr><td> </td><td> </td><td> </td><td> </td><td> </td><td> </td><td> </td><td> </td></tr></table> Pečiatka a podpis										Dátum podpisu <table border="1" style="display: inline-table;"><tr><td> </td><td> </td><td> </td><td> </td><td> </td><td> </td><td> </td><td> </td></tr></table> Pečiatka a podpis								

NÁZOV VÝROBKU					
Dátum	Množstvo výrobku v tonách				IČO, obchodné meno
	výroba	dovoz	vývoz	reexport	

Tlačivo **HLÁSENIE O OBJEME VÝROBY, DOVOZU, VÝVOZU A REEXPORTU**

Spôsob vyplňania tlačiva HLÁSENIE O OBJEME VÝROBY, DOVOZU, VÝVOZU A REEXPORTU

Do tlačiva sa výrobok zapisuje priebežne tak, ako vzniká v procese výroby (ak ide o jednorazový vznik výrobku). Ak výrobok vzniká kontinuálne za určité obdobie (napr. za zmenu, za týždeň), zapisuje sa jeho množstvo súhrnne, podľa možnosti zodpovednou osobou, vedúcou evidenciu výrobku, minimálne však raz za týždeň. V prípade dovozu, vývozu a reexportu sa do tlačiva zapisuje množstvo dovezeného, vyvezeného alebo reexportovaného výrobku.

Evidenčné číslo – prideli a vyplní miestne príslušný úrad, resp. Recyklačný fond.

Dátum doručenia – uvedie sa dátum doručenia tlačiva na miestne príslušný úrad, resp. na Recyklačný fond.

Doklad za úrad overil – uvedie sa pracovník miestne príslušného úradu, resp. Recyklačného fondu, ktorý skontroloval úplnosť vyplnenia tlačiva.

FIRMA

IČO – uvedie sa identifikačné číslo organizácie; ak má organizácia IČO menšie ako osemmiestne, zľava sa doplnia nuly na celkový počet 8 miest.

Obchodné meno – uvedie sa obchodné meno firmy (právnickej osoby alebo fyzickej osoby) tak, ako je zapísané v obchodnom registri alebo v živnostenskom liste, alebo názov obce.

Ulica, obec, PSČ – uvedie sa presná a úplná adresa organizácie.

Štatutárny orgán – uvedie sa pracovník, ktorý je zapísaný v obchodnom registri alebo v živnostenskom liste a zastupuje organizáciu, jeho telefón, fax, e-mail, adresa URL.

Dátum podpisu – uvedie sa dátum podpísania tlačiva.

PREVÁDZKAREŇ/ZÁVOD

Táto časť sa vyplňa, ak nie je totožná s firmou.

Názov samostatnej prevádzkarne/závodu – uvedie sa, ak je zavedený vnútri organizácie.

Ulica, obec, PSČ – uvedie sa presná a úplná adresa samostatnej prevádzkarne.

Zodpovedná osoba – uvedie sa poverená osoba, ktorá je vo firme zodpovedná za vedenie evidencie, jej telefón, fax, e-mail, adresa URL.

Dátum podpisu – uvedie sa dátum podpísania tlačiva.

NÁZOV VÝROBKU

Názov výrobku – uvedie sa názov vyrobeného, dovezeného, vyvezeného alebo reexportovaného výrobku. Ak sa vyrába, dováža, vyváža alebo reexportuje viac druhov výrobkov, každý druh výrobku sa uvedie v samostatnom tlačive.

Dátum – uvedie sa dátum výroby, dovozu, vývozu alebo reexportu výrobku.

Množstvo výrobku – uvedie sa v tonách.

V stĺpci výroba/dovoz/vývoz sa uvedie množstvo vyrobeného/dovezeného/vyvezeného výrobku.

V stĺpci reexport sa uvedie množstvo výrobku, ktoré bolo vyvezené z dovezeného výrobku.

Stĺpce vývoz a reexport vyplňajú výrobca a dovozca

– viacvrstvových kombinovaných materiálov, ako aj dovozca výrobkov balených v týchto materiáloch,

– výrobkov spotrebnej elektroniky,

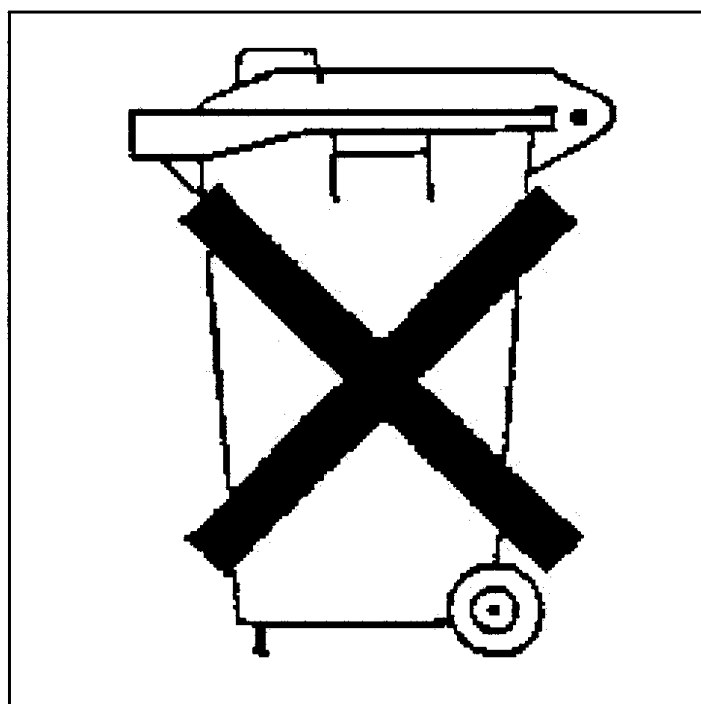
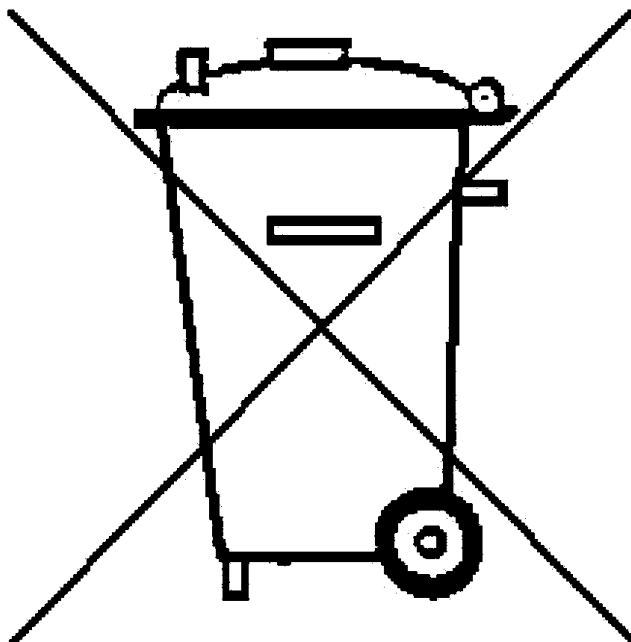
– plastov,

– žiariviek s obsahom ortuti.

IČO, obchodné meno – v prípade dovozu, vývozu a reexportu sa v stĺpci uvedie IČO a obchodné meno firmy, od ktorej bol výrobok dovezený, do ktorej bol výrobok vyvezený, resp. reexportovaný. U fyzických osôb sa uvedie meno a priezvisko a miesto ich trvalého pobytu.

**Príloha č. 10
k vyhláske č. 283/2001 Z. z.**

Symbody zákazu zmiešavania batérii a akumulátorov s odpadom z domácností



**Príloha č. 11
k vyhláske č. 283/2001 Z. z.****Protokol z analytickej kontroly odpadov**

Číslo protokolu:

Počet strán:

Identifikácia laboratória

Názov laboratória:

Číslo osvedčenia o akreditácii/SLP:

Adresa:

IČO:

Telefón/fax:

Identifikácia objednávateľa

Názov organizácie:

Adresa:

IČO:

Telefón/Fax:

Číslo objednávky:

Dátum prevzatia vzorky do laboratória:

Dátum vykonania analytickej kontroly:

Údaje o analyzovanej vzorke**Odber vzoriek vykonal:**

(odvolanie na protokol o odbere vzoriek)

Identifikačné údaje o vzorke:

Označenie vzorky:

Číslo/názov (podľa katalógu odpadov):

Charakteristika vzorky:

Celková hmotnosť/objem vzorky:

Typ vzorky:

Spôsob uskladnenia a konzervácie vzorky:

Úprava vzorky pred analýzou:

Špecifické údaje o vzorke:

Použité skúšobné metódy

Skúška:

Metóda:
(norma/predpis)Poznámka:
(modifikácia metódy atď.)

Výsledky skúšok

Vzorka:
(označenie)

Výsledok:

Jednotka:

.....
Osoba zodpovedná za dodržanie kvality
(podpis, pečiatka)

..... ..
Osoba zodpovedná za technickú stránku protokolu

Príloha č. 12
k vyhláske č. 283/2001 Z. z.

IDENTIFIKAČNÝ LIST NEBEZPEČNÉHO ODPADU

1. Názov odpadu:						
2. Číslo odpadu:						
3. Fyzikálne a chemické vlastnosti odpadu:						
4. Nebezpečné vlastnosti odpadu:						
5. Odporúčané spôsoby zneškodňovania:						
6. Opatrenia pri haváriách a požiaroch:						
6.1. Pri rozsypaní, rozliatí, úniku plynov a pod.:						
6.2. Vhodné hasiace prostriedky:						
6.3. Prvá pomoc:						
7. Ďalšie údaje:						
8. Pôvodca odpadu (názov, sídlo):				Telefón:		
				Fax:		
9. Spracoval:				Telefón:		
Meno:				Fax:		
Adresa organizácie:						
Dátum:				Podpis:		

Príloha č. 13
k vyhláske č. 283/2001 Z. z.

HRANIČNÉ HODNOTY UKAZOVATEĽOV PRE VODNÝ VÝLUH INERTNÉHO ODPADU

	Ukazovateľ	Jednotka	Hraničná hodnota
1	pH	-	5,5 – 10,0
2	vodivosť	mS/m	100
3	zápach	-	žiadny
4	ekotoxická	-	negatívna
5	rozpustený organický uhlík (DOC)	mg/l	10,0
6	polycyklické aromatické uhľovodíky (PAU)	mg/l	0,002
7	fenolový index	mg/l	0,05
8	chemická spotreba kyslíka (CHSK _{cp}) ¹⁾	mg/l	20
9	nepolárne extrahovateľné látky (NEL)	mg/l	0,1
10	adsorbovateľné organické halogénované zlúčeniny (AOX)	mg/l	0,03
11	aniónaktívne tenzidy ²⁾	mg/l	0,2
12	benzén, toluén, xylény (BTX)	mg/l	0,3
13	vápnik	mg/l	³⁾
14	horčík	mg/l	³⁾
15	hliník	mg/l	2,0
16	antimón	mg/l	0,05
17	arzén	mg/l	0,05
18	bárium	mg/l	1,0
19	berýlium	mg/l	0,005
20	bór	mg/l	0,5
21	olovo	mg/l	0,05
22	kadmium	mg/l	0,005
23	chróm celkový	mg/l	0,05
24	chróm VI	mg/l	0,02
25	železo	mg/l	1,0
26	kobalt	mg/l	0,05
27	meď	mg/l	0,1
28	bizmut	mg/l	0,05
29	nikel	mg/l	0,1
30	ortuť	mg/l	0,001
31	selén	mg/l	0,01

32	striebro	mg/l	0,1
33	tárium	mg/l	0,01
34	vanád	mg/l	0,05
35	zinok	mg/l	3,0
36	cín	mg/l	0,05
37	fluoridy	mg/l	1,5
38	amónne ióny	mg/l	0,5
39	chloridy	mg/l	200
40	kyanidy celkové	mg/l	0,05
41	kyanidy ľahko uvoľniteľné	mg/l	0,01
42	dusičnany	mg/l	50
43	dusitany	mg/l	0,1
44	fosforečnany celkové	mg/l	50
45	sírany	mg/l	250

Poznámky:

¹⁾ oxidovateľnosť s $K_2Cr_2O_7$

²⁾ aniónaktívne tenzidy prepočítané na dodecylsulfónan sodný

³⁾ ohraničené vodivosťou

**Príloha č. 14
k vyhláske č. 283/2001 Z. z.**

**HRANIČNÉ HODNOTY UKAZOVATEĽOV PRE VODNÝ VÝLUH ODPADU,
KTORÝ NIE JE NEBEZPEČNÝ**

	Ukazovateľ	Jednotka	Hraničná hodnota
1	pH	-	5,5 – 10
2	vodivosť	mS/m	1000
3	ekotoxická	ml/l	10
4	polycyklické aromatické uhľovodíky (PAU)	mg/l	0,01
5	fenolový index	mg/l	10
6	nepolárne extrahovateľné látky (NEL)	mg/l	100
7	adsorbovateľné organické halogénované zlúčeniny (AOX)	mg/l	5,0
8	rozpustený organický uhlík (DOC)	mg/l	200
9	chemická spotreba kyslíka (CHSK _{Cr}) ¹⁾	mg/l	300
10	aniónaktívne tenzidy ²⁾	mg/l	2,0
11	vápnik	mg/l	³⁾
12	horčík	mg/l	³⁾
13	hliník	mg/l	50
14	antimón	mg/l	5,0
15	arzén	mg/l	5,0
16	bárium	mg/l	50,0
17	berýlium	mg/l	0,5
18	bór	mg/l	100
19	olovo	mg/l	10
20	kadmium	mg/l	0,5
21	chróm celkový	mg/l	50,0
22	železo	mg/l	³⁾
23	kobalt	mg/l	10
24	meď	mg/l	10
25	bizmut	mg/l	50
26	nikel	mg/l	50,0
27	ortuť	mg/l	0,05
28	selén	mg/l	5,0
29	striebro	mg/l	5,0
30	tálium	mg/l	2,0

31	vanád	mg/l	20,0
32	zinok	mg/l	100
33	cín	mg/l	100
34	fluoridy	mg/l	50,0
35	amónne ióny	mg/l	³⁾
36	chloridy	mg/l	³⁾
37	kyanidy celkové	mg/l	20,0
38	kyanidy ľahko uvoľniteľné	mg/l	10,0
39	dusičnany	mg/l	³⁾
40	dusitany	mg/l	³⁾
41	fosforečnany celkové	mg/l	³⁾
42	sírany	mg/l	³⁾

Poznámky:

¹⁾ oxidovateľnosť s $K_2Cr_2O_7$ ²⁾ aniónaktívne tenzidy prepočítané na dodecylsulfónan sodný³⁾ ohraničené vodivosťou

Príloha č. 15
k vyhláske č. 283/2001 Z. z.

MONITOROVACÍ SYSTÉM SKLÁDKY ODPADOV

I. Meteorologické údaje

Údaje z monitorovania skládky odpadov alebo z najbližšej meteorologickej stanice, ktorej údaje možno aplikovať na príslušnú skládku odpadov, ktoré je potrebné zbierať a vyhodnocovať v intervaloch podľa tabuľky č. 1.

Uvedené údaje sa zbierajú a vyhodnocujú iba vtedy, ak ich požaduje príslušný orgán štátnej správy vo svojom rozhodnutí alebo ak sú potrebné na hodnotenie vodnej bilancie na skládke odpadov.

Tabuľka č. 1

	Počas prevádzky	Po uzatvorení skládky odpadov
Množstvo zrážok	denne	denne, mesačné súčty
Teplota (min., max., o 14.00 h SEČ)	denne	mesačný priemer
Smer a sila prevládajúceho vetra	denne	nevyžaduje sa
Vyparovanie (lyzimeter/priesakomer) ¹⁾	denne	denne, mesačné súčty
Vlhkosť vzduchu (14.00 h SEČ)	denne	mesačný priemer

II. Emisné údaje

Odber vzoriek a meranie množstva a zloženia priesakových kvapalín a povrchových vôd, keď sú na skládke odpadov prítomné, sa musí vykonávať na reprezentačných miestach.

Monitorovanie povrchových vôd, ak sú prítomné, sa vykonáva najmenej na dvoch miestach – nad skládkou odpadov a pod ňou.

Monitorovanie skládkového plynu musí byť reprezentačné pre každú časť skládky odpadov.

Frekvencia odberu vzoriek a analýz je uvedená v tabuľke č. 2 a musí byť špecifikovaná aj v súhlase na prevádzkovanie skládky odpadov.

Tabuľka č. 2

	Počas prevádzky	Po uzatvorení skládky odpadov
Množstvo priesakových kvapalín	mesačne ²⁾ , ⁷⁾	každých 6 mesiacov
Zloženie priesakových kvapalín ³⁾	štvrtročne ²⁾ , ⁷⁾	každých 6 mesiacov
Množstvo a zloženie povrchovej vody ⁶⁾	štvrtročne ²⁾	každých 6 mesiacov
Potenciálne emisie plynov a atm. tlak	mesačne ²⁾ , ⁴⁾	každých 6 mesiacov ⁵⁾

III. Ochrana podzemných vôd

a) Odoberanie vzoriek

- Merania sa musia vykonávať tak, aby poskytovali informácie o podzemných vodách, ktoré by mohli byť ovplyvnené skládkovaním, pričom minimálne jedno meracie miesto by malo byť v oblasti prítoku do skládky odpadov a minimálne dve v oblasti výtoku zo skládky odpadov. Počet meracích miest môže byť väčší na základe hydrogeologického prieskumu a s ohľadom na potrebu včasnej identifikácie havarijných priesakov do podzemných vôd.
- Odoberanie vzoriek podzemných vôd na analýzy sa musí vykonať najmenej na troch miestach aj pred začiatkom skládkovania, aby boli k dispozícii referenčné hodnoty na budúce vzorkovanie.

b) Monitorovanie

1. Parametre, ktoré sa majú analyzovať v odobratých vzorkách, musia byť odvodené od očakávaného zloženia priesakových kvapalín a kvality podzemnej vody v tejto oblasti. Pri výbere parametrov na analýzu treba vziať do úvahy prúdenie podzemnej vody v danom priestore.
2. Parametre môžu tiež zahŕňať indikačné parametre, ktoré zabezpečujú včasné zistenie zmeny kvality podzemnej vody. Odporúčané indikačné parametre: pH, celkový obsah organického uhlíka, fenoly, ťažké kovy, fluoridy, AS, aniónaktívne tenzidy, ropné látky – uhľovodíky.
3. Úroveň hladiny podzemnej vody sa meria každých 6 mesiacov počas prevádzky skládky odpadov aj v období po jej uzatvorení. Ak v danej oblasti výrazne kolíše hladina podzemnej vody, frekvencie merania musia byť častejšie.
4. Frekvencia merania zloženia podzemných vôd sa určuje podľa charakteru skládky odpadov a na základe znalostí a vyhodnotení rýchlosti prúdenia podzemnej vody v danej oblasti počas prevádzky skládky odpadov a aj po jej uzatvorení.
5. Významné nepriaznivé vplyvy zo skládkovania na životné prostredie možno predpokladať, ak analýza vzoriek podzemných vôd ukáže výraznú zmenu v kvalite vôd. Kritická hodnota sa musí stanoviť tak, že sa zohľadnia hydrogeologické špecifiká v mieste skládky odpadov a kvalita podzemnej vody. Vždy, keď je to možné, musí byť kritická hodnota uvedená aj v súhlase na prevádzkovanie skládky odpadov.
6. Ak je dosiahnutá kritická hodnota podľa osobitného predpisu¹⁾ (kritická úroveň), treba vykonať opätovné odbery vzoriek. Ak je hodnota potvrdená, musí sa postupovať podľa havarijného plánu, ktorý tvorí súčasť prevádzkového poriadku skládky odpadov.
7. Pozorovania sa musia vyhodnotiť prostredníctvom grafického zobrazenia a zaužívaných kontrolných pravidiel a úrovní pre každú monitorovaciu sondu.
8. Kontrolné úrovne sa musia stanoviť podľa lokálneho kolísania kvality podzemnej vody.

IV. Topografia skládky odpadov

Sledujú sa nasledujúce údaje o telese skládky odpadov:

1. Jedenkrát ročne počas prevádzky skládky odpadov štruktúra a zloženie telesa skládky odpadov ako podklad pre situačný plán skládky odpadov, a to: plocha pokrytá odpadom, objem a zloženie odpadu, miesto uloženia nebezpečného odpadu, metódy ukladania odpadu, čas a trvanie ukladania odpadu, výpočet voľnej kapacity, ktorá je ešte na skládke odpadov k dispozícii.
2. Jedenkrát ročne počas prevádzky skládky odpadov a aj po jej uzatvorení sadanie úrovne telesa skládky odpadov.

Poznámky:

¹⁾ Alebo prostredníctvom iných vhodných metód.

²⁾ Ak z vyhodnocovania údajov vyplynie, že dlhšie intervaly sú tiež efektívne, možno ich prijať. Pri priesakových kvapalinách sa musí vždy raz za rok merať vodivosť.

³⁾ Parametre, ktoré sa majú merať, a látky, ktoré sa majú analyzovať, lišia sa podľa zloženia a vlastností uloženého odpadu. Určujú sa v súhlase na prevádzkovanie skládky odpadov.

⁴⁾ CH₄, CO₂ a O₂ pravidelne; H₂S, H₂ a ďalšie podľa potreby, vzhľadom na zloženie a vlastnosti ukladaneho odpadu. Tieto merania sa vzťahujú hlavne na obsah organických látok v odpade.

⁵⁾ Pravidelne sa musí kontrolovať účinnosť systému na odvádzanie plynov.

⁶⁾ V prípade absencie povrchových vôd sa tieto merania nevyžadujú.

⁷⁾ Objem a zloženie priesakových kvapalín sa sledujú iba vtedy, ak sa na skládke odpadov zachytávajú.

¹⁾ Vyhláška Ministerstva lesného a vodného hospodárstva Slovenskej socialistickej republiky č. 23/1977 Zb. o ochrane akosti povrchových a podzemných vôd.